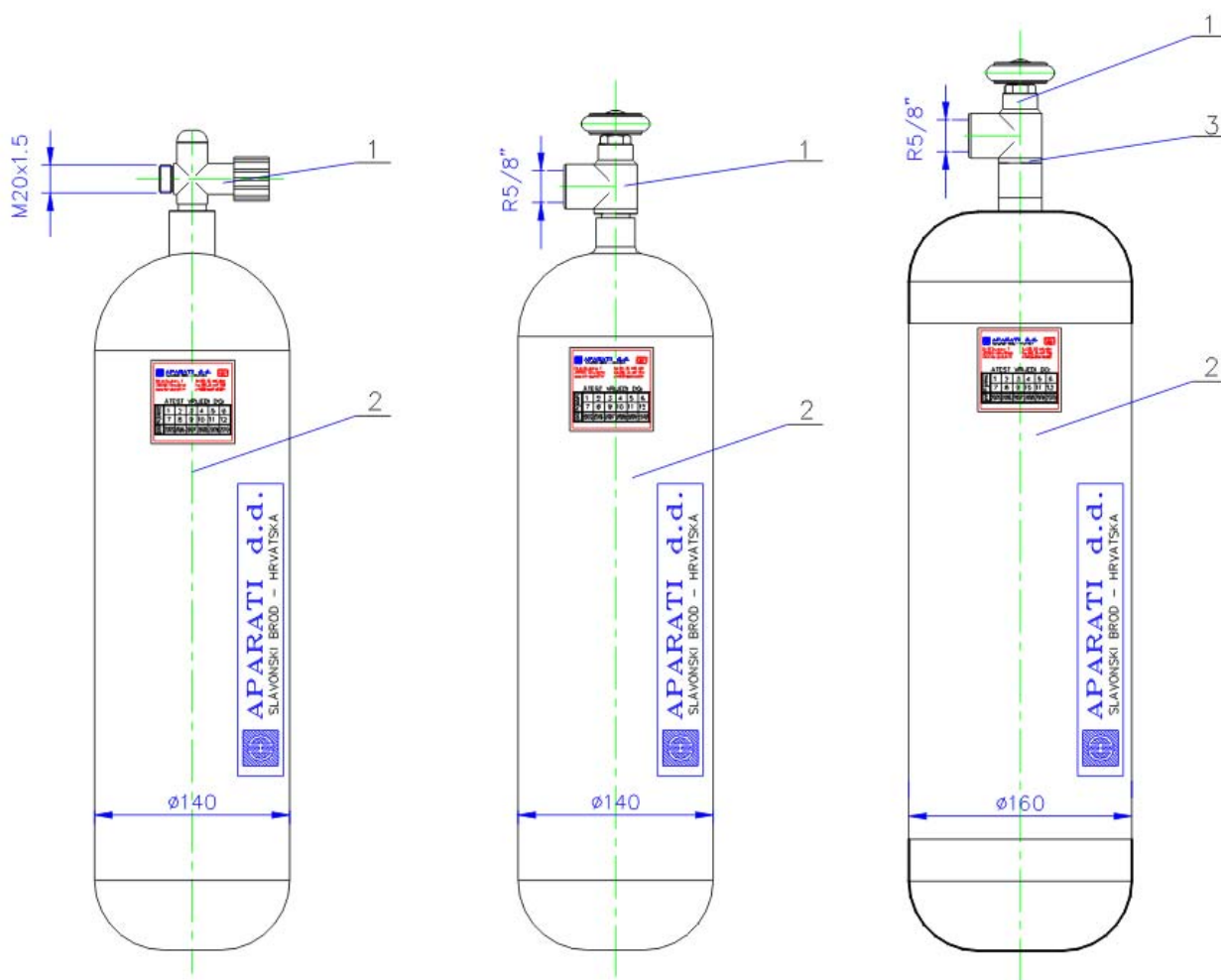


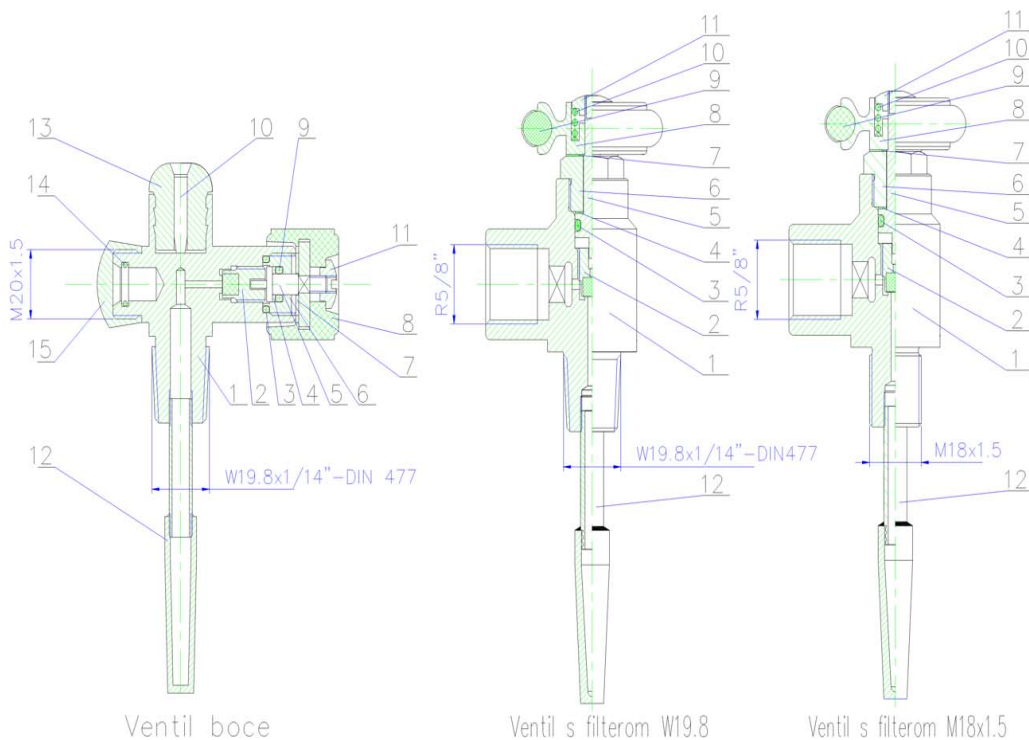


AUTONOMNI DIŠNI APARATI

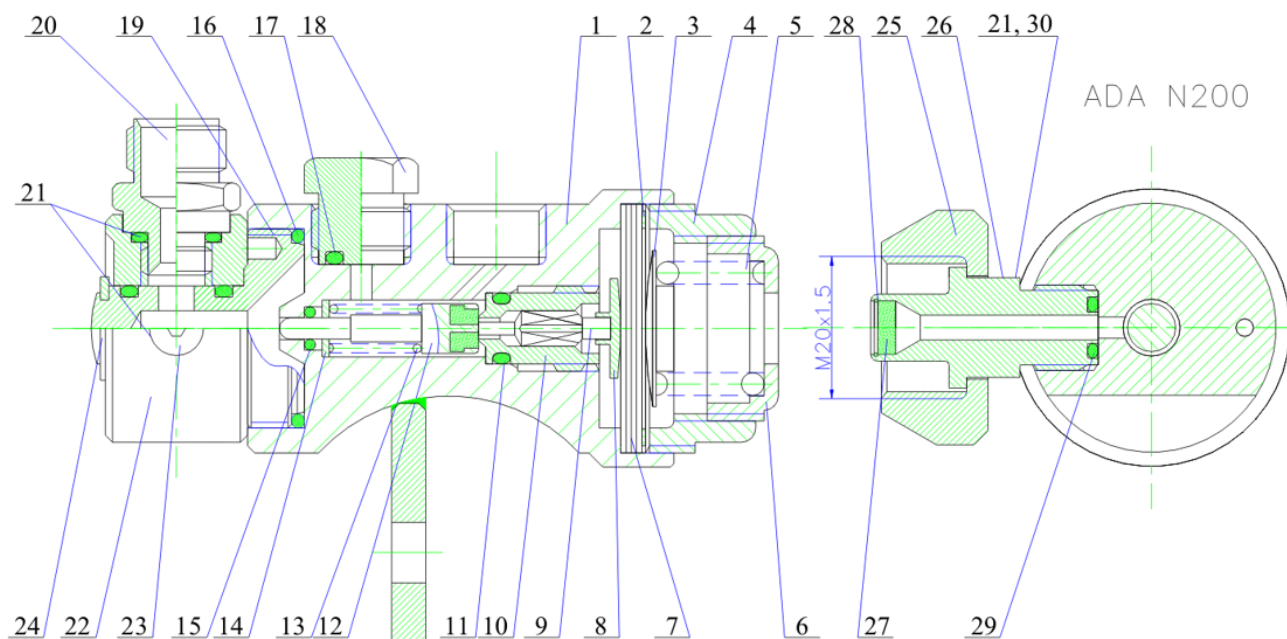
KATALOG DIJELOVA ADA N



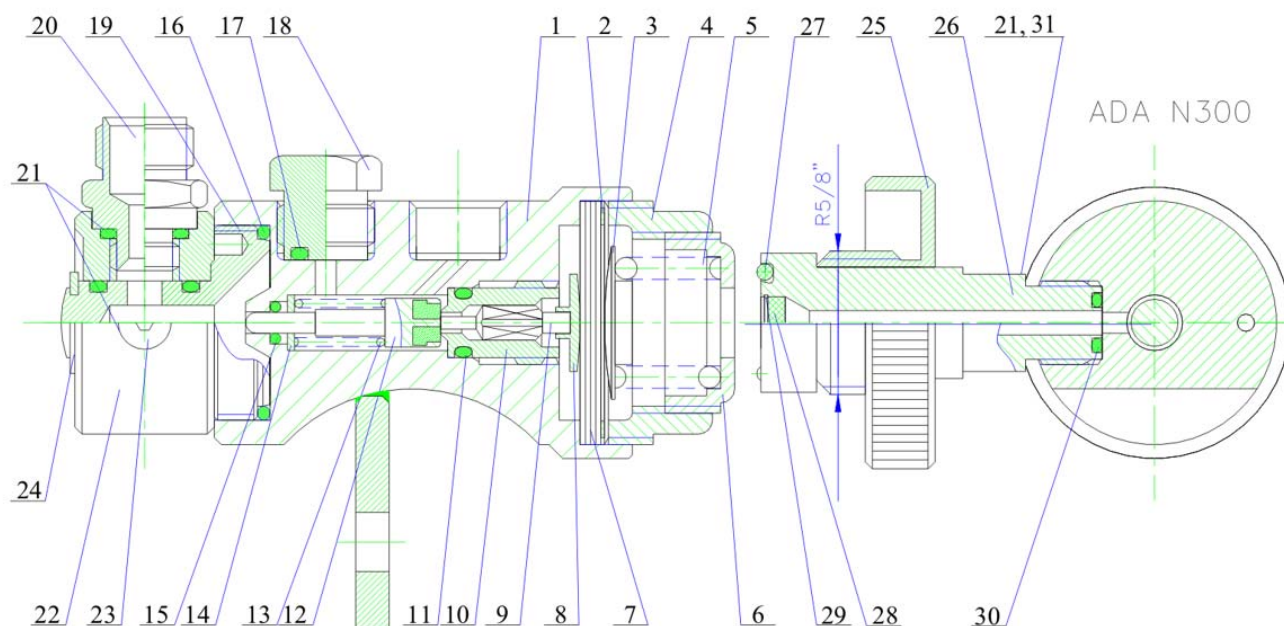
Dio	NAZIV	Ident br.	Broj crteža	Zamjena, mjeseci (preporuka)
	BLOK APARATA ADAN 200 BLOK APARATA ADAN 300 BLOK APARATA ADAN 300 K		SP.01821 SP.04979 SP.04978	
1.	Ventil Ventil s filterom W19,8 Ventil s filterom M18x1,5		SP.03423 SP.04985 SP.04982	60
2.	Bešavna čelična boca 6 l; 200 bar Bešavna čelična boca 6 l; 300 bar Kompozitna boca 6,8 l; 300 bar		SP.00793 - -	
3.	- - "0" prsten 20,3x2,4		- - -	24



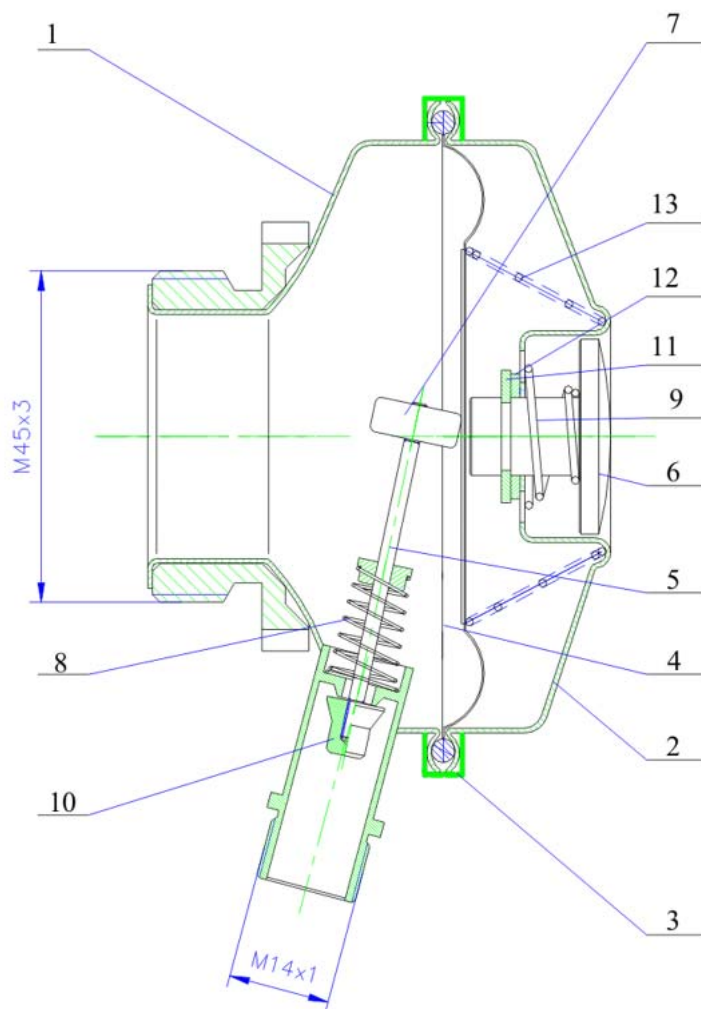
Dio	NAZIV	Ident br.	Broj crteža	Zamjena, mjeseci (preporuka)
	Ventil ADAN 200		SP.03423	60
	Ventil s filterom W19,8 ADA 300		SP.04985	
	Ventil s filterom M18x1,5 ADA 300		SP.04982	
1.	Tijelo ventila Tijelo ventila Tijelo ventila		SP.03424 SP.04986 SP.04983	
2.	Čep propusnog ventila		RA.0062	24
3.	"0" prsten 12,3x2,4 "0" prsten 7,3x2,4 "0" prsten 7,3x2,4		- - -	12
4.	Klizna podloška		SP.02813 RA.0066	24
5.	Vreteno Vodilica čepa Vodilica čepa		SP.02816 RA.0065 RA.0065	
6.	Vodilica vretena Matica Matica		SP.02814 RA.0067 RA.0067	
7.	Klizna podloška		RA.0068	
8.	Točak Točak Točak		SP.02817 RA.0069 RA.0069	
9.	"0" prsten 6,3x2,4 Vijenac točka Vijenac točka		- RA.0134 RA.0134	12
10.	Osigurač Opruga Ø12 Opruga Ø12		RA.0369 RA.0057 RA.0057	
11.	Matica		RA.0058	
12.	Prečistač		SP.02819	24
13.	Amortizer		RA.0368	
14.	"0" prsten 8,9x1,9		-	12
15.	Zaštitna kapa		RA.0370	



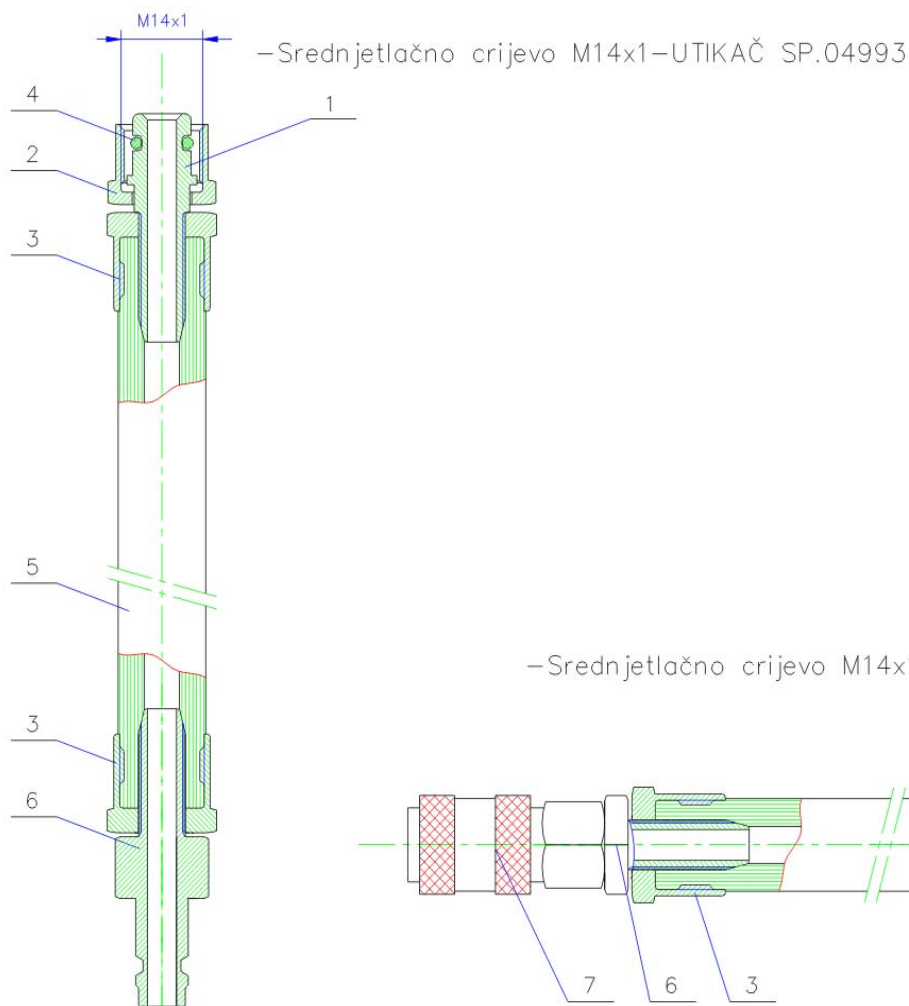
Dio	NAZIV	Ident br.	Broj crteža	Zamjena, mjeseci (preporuka)
REGULATOR I STUPNJA ADA N200			SP.04987	
1.	Tijelo regulatora I stupnja s uškom		SP.04942	
2.	Klizna podloška		RA.0381	24
3.	Podloga		RA.0378	
4.	Pritezna matica		RA.0380	
5.	Opruga		RA.0376	60
6.	Regulacijska matica		RA.0379	
7.	Membrana		RA.0382	36
8.	Pladanj		RA.0377	
9.	Igla		SP.01359	
10.	Sjedište ventila		SP.01360	
11.	"0" prsten 6,4x1,9		-	12
12.	Regulator		RA.0390	
13.	Opruga		RA.0393	60
14.	Podloška		RA.0388	
15.	"0" prsten 2,6x1,9		-	12
16.	"0" prsten 23,3x2,4		-	12
17.	"0" prsten 5,3x2,4		-	12
18.	Čep		SP.04989	
19.	Priključak NP		SP.01801	
20.	Priključak		SP.01381	
21.	"0" prsten 8,9x1,9		-	12
22.	Podesivi priključak		SP.01380	
23.	Čep		SP.04382/A	
24.	Uskočnik 10 HRN M.C2 401		-	
25.	Preklopna matica		SP.01825	
26.	Priključak		RA.0387	
27.	Sinter filter		RA.0386	24
28.	Uskočnik 8 HRN M.C2. 400		-	
29.	"0" prsten 4,2 x 1,9		-	12
30.	Sigurnosni ventil		SP.03483	



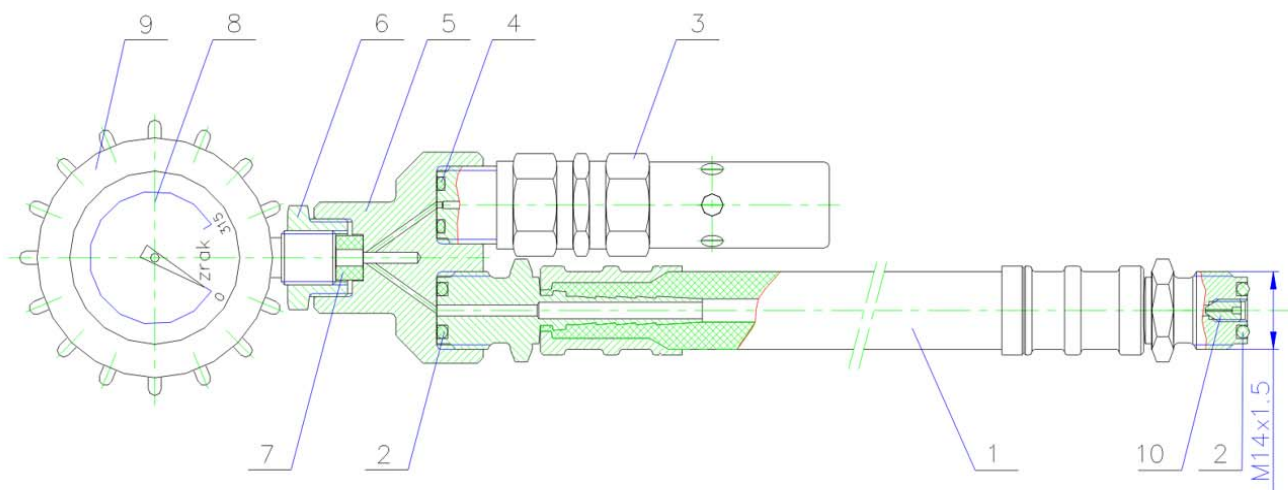
Dio	NAZIV	Ident br.	Broj crteža	Zamjena, mjeseci (preporuka)
REGULATOR I STUPNJA ADA N300			SP.04987	
1.	Tijelo regulatora I stupnja s uškom		SP.04942	
2.	Klizna podloška		RA.0381	24
3.	Podloga		RA.0378	
4.	Pritezna matica		RA.0380	
5.	Opruga		RA.0376	60
6.	Regulacijska matica		RA.0379	
7.	Membrana		RA.0382	36
8.	Pladanj		RA.0377	
9.	Igla		SP.01359	
10.	Sjedište ventila		SP.01360	
11.	"0" prsten 6,4x1,9		-	12
12.	Regulator		RA.0390	
13.	Opruga		RA.0393	60
14.	Podloška		RA.0388	
15.	"0" prsten 2,6x1,9		-	12
16.	"0" prsten 23,3x2,4		-	12
17.	"0" prsten 5,3x2,4		-	12
18.	Čep		SP.04989	
19.	Priključak NP		SP.01801	
20.	Priključak		SP.01381	
21.	"0" prsten 8,9x1,9		-	12
22.	Podesivi priključak		SP.01380	
23.	Čep		SP.04382/A	
24.	Uskočnik 10 HRN M.C2 401		-	
25.	Matica R5/8"		SP.04990	
26.	Tijelo		SP.04991	
27.	"0" prsten 12,3x2,4		-	12
28.	Sinter filter		RA.0386	24
29.	Uskočnik 8 HRN M.C2 400		-	
30.	"0" prsten 4,2x1,9		-	12
31.	Sigurnosni ventil		SP.03483	



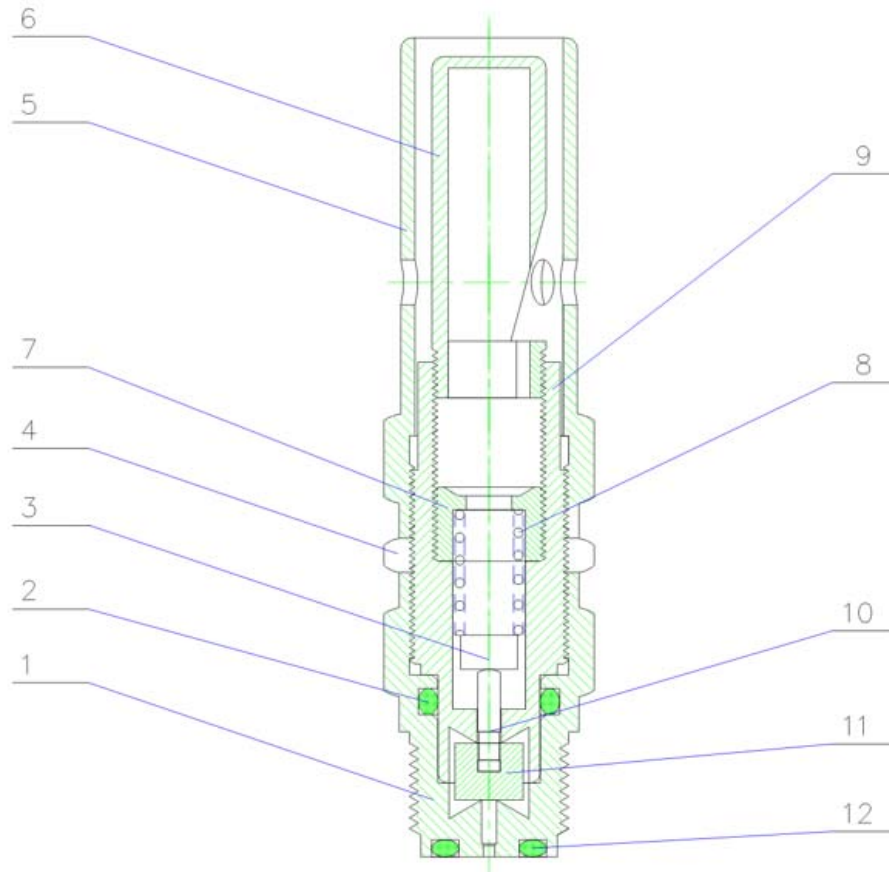
Dio	NAZIV	Ident. br.	Broj crteža	Zamjena, mjeseci (preporuka)
REGULATOR II STUPNJA			SP.05124	
1.	Kućište regulatora		SP.05136	
2.	Poklopac		SP.05005	
3.	Obujmica regulatora		SP.05006	
4.	Membrana		SP.05009	36
5.	Poluga-sklop		SP.05012	
6.	Dugme		SP.05016	
7.	Valjak (kuglica)		SP.05017	
8.	Opruga		SP.05018	60
9.	Opruga		SP.05019	60
10.	Regulator		SP.05140	
11.	Uskočnik 10 HRN M.C2.401		-	
12.	Podložna pločica		SP.05021	
13.	Opruga		SP.05139	60



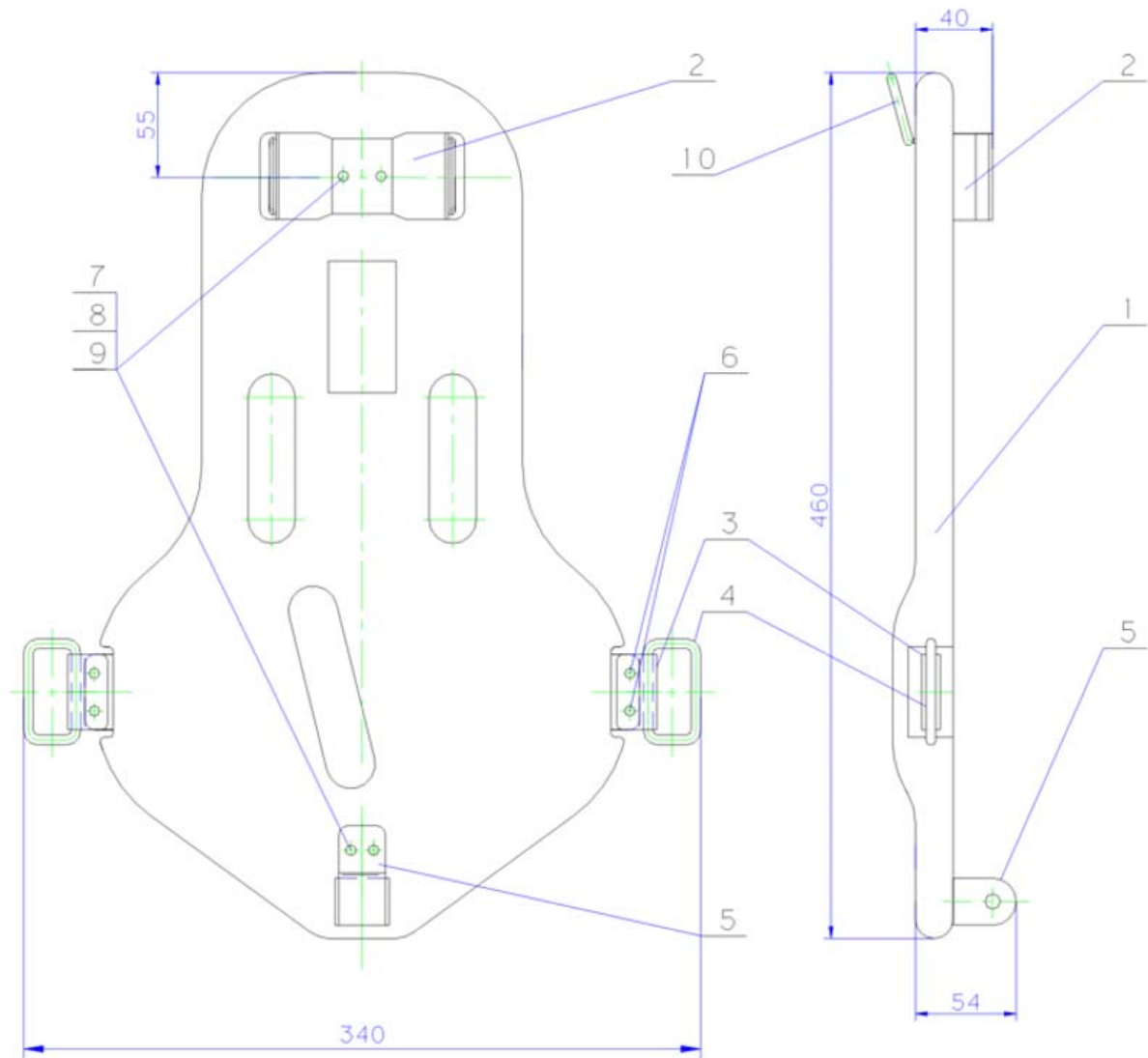
Dio	NAZIV	Ident. br.	Broj crteža	Zamjena, mjeseci (preporuka)
SAVITLJIVE CIJEVI				
	SREDNJETLAČNO CRIJEVO M14 x 1-UTIKAČ		SP.04993	60
1.	Priključak		SP.01364	
2.	Matica		RA.0308	
3.	Čahura		SP.01365	
4.	"0" prsten 6,4x1,9		-	12
5.	Flex crijevo DN6 NP20; l=610 mm		-	
6.	Priključak		SP.04994	
	SREDNJETLAČNO CRIJEVO M14 x 1-UTIČNICA		SP.04992	60
1.	Priključak		SP.01364	
2.	Matica		RA.0308	
3.	Čahura		SP.01365	
4.	"0" prsten 6,4x1,9		-	12
5.	Flex crijevo DN6 NP20; l=360		-	
6.	Priključak		SP:04945	
7.	Brzorastavljuća spojnica-utičnica R1/8 NP 20		-	



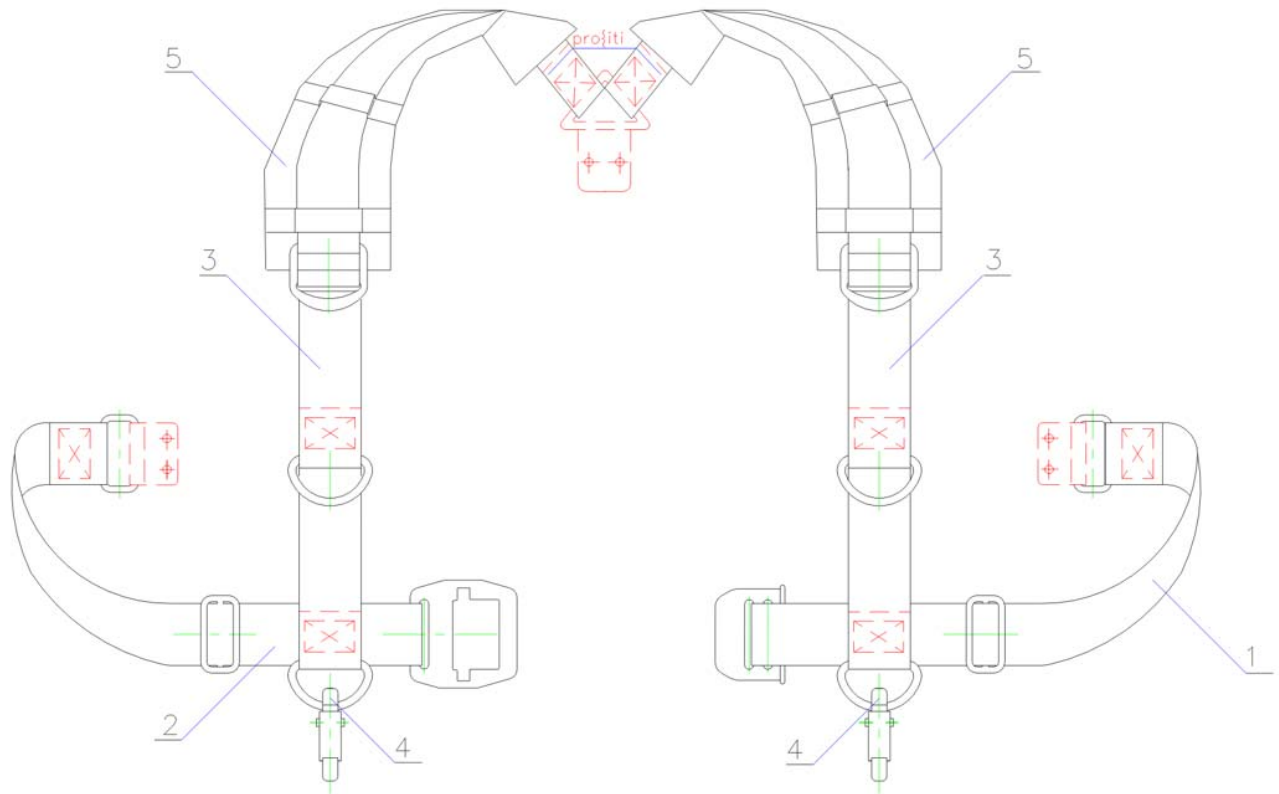
Dio	NAZIV	Ident. br.	Broj crteža	Zamjena, mjeseci (preporuka)
SUSTAV ZA SIGNALIZACIJU			SP.04961	
1.	Savitljivo crijevo		SP.04999	60
2.	"0" prsten 5,3x2,4		-	12
3.	Zviždaljka		RA 0397	
4.	"0" prsten 4,2x1,9		-	12
5.	Razvodnik		SP.04962	
6.	Navojni umetak		SP.04963	
7.	Brtva manometra		SP.04964	12
8.	Manometar Ø50, RP R1/8", zrak, Kl. 1.6		-	
9.	Zaštitna guma		SP.02655	60
10.	Prigušnica Ø 0,3		SP.05294	



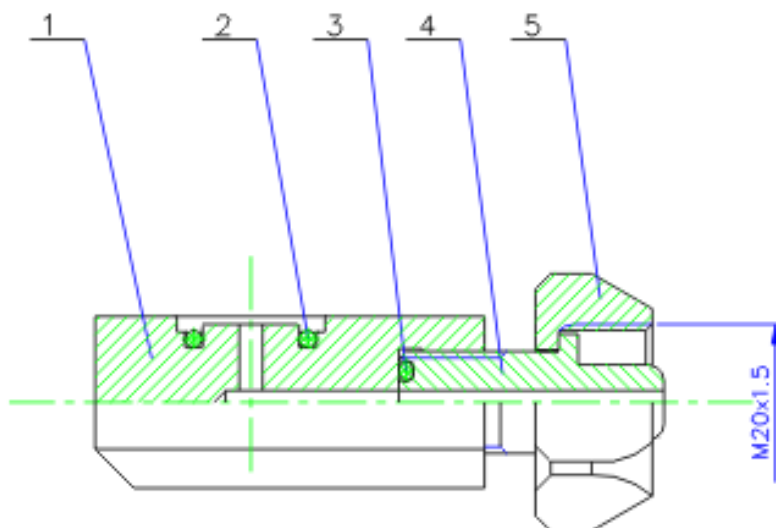
Dio	NAZIV	Ident. br.	Broj crteža	Zamjena, mjeseci (preporuka)
ZVIŽDALJKA			RA.0397	
1.	Sjedište niskog tlaka		RA.0398	
2.	"0" prsten 8,9x1,9		-	12
3.	Oslonac opruge		RA 0399	
4.	Matica		RA.0400	
5.	Zaštitna cijev		RA.0401	
6.	Zviždaljka		RA.0402	
7.	Regulacijski vijak		RA.0405	
8.	Opruga		RA.0406	60
9.	Sjedište visokog tlaka		RA.0407	
10.	Potiskivač		RA.0408	
11.	Ventil		RA.0409	
12.	"0" prsten 5,3x2,4		-	12



Dio	NAZIV	Ident. br.	Broj crteža	Zamjena, mjeseci (preporuka)
SKLOP - NOSAČ			SP.04980	
1.	Nosač boce		SP.04947	
2.	Nosač		SP.04949	
3.	Nosač alke		SP.04957	
4.	Alka		SP.04958	
5.	Nosač regulatora		SP.04965	
6.	Zakovica		SP.04995	
7.	Vijak M5 x 10 HRN M.B1.101		-	
8.	Matica M5 HRN M.B1.600		-	
9.	Podloška 5,3 HRN M.B2.011		-	
10.	Pločica s karikom		SP.04956	



Dio	NAZIV	Ident. br.	Broj crteža	Zamjena, mjeseci (preporuka)
REMENJE			SP.04951	
1.	Pojas lijevi		SP.04952	
2.	Pojas desni		SP.04953	
3.	Remen rameni		SP.04954	
4.	Kopča		RA.0021	
5.	Naramenica		SP.04955	



Dio	NAZIV	Ident. br.	Broj crteža	Zamjena, mjeseci (preporuka)
ADAPTER ZA PUNJENJE			RA.37/A	
1.	Tijelo adaptera		RA.620	
2.	"0" prsten 12,3 x 2,4		-	12
3.	"0" prsten 5,3 9x1 2,4		-	12
4.	Priključak		RA.621	
5.	Preklopna matica		SP.01825	