

MT 100

TEHNIČKE UPUTE

N° 0500XXXX/0 REV. VI/04



Kontrolna upravljačka jedinica za SBM infracrvene keramičke grijalice svijetlog zračenja.

Specijalno projektirana za sustav grijanja u industrijskim i javnim objektima.

Ovaj sustav je pod garancijom ako se osigura da je instalacija provedena u skladu sa navedenim tehničkim uputama.

1	TEHNIČKI OPIS	Strana 2
2	INSTALIRANJE	Strana 3
3	PROGRAMIRANJE	Strana 5
	3.1 FUNKCIJE	Strana 5
	3.2 PODEŠAVANJE TEMPERATURE	Strana 5
4	PITANJA & ODGOVORI	Strana 6

ĐURO ĐAKOVIĆ APARATI d.d.
Dr. Mile Budaka 1
35000 SLAVONSKI BROD – HRVATSKA
Telefon: 035 443 960, 035 446 984
Fax : 035 447 789, 035 447 856

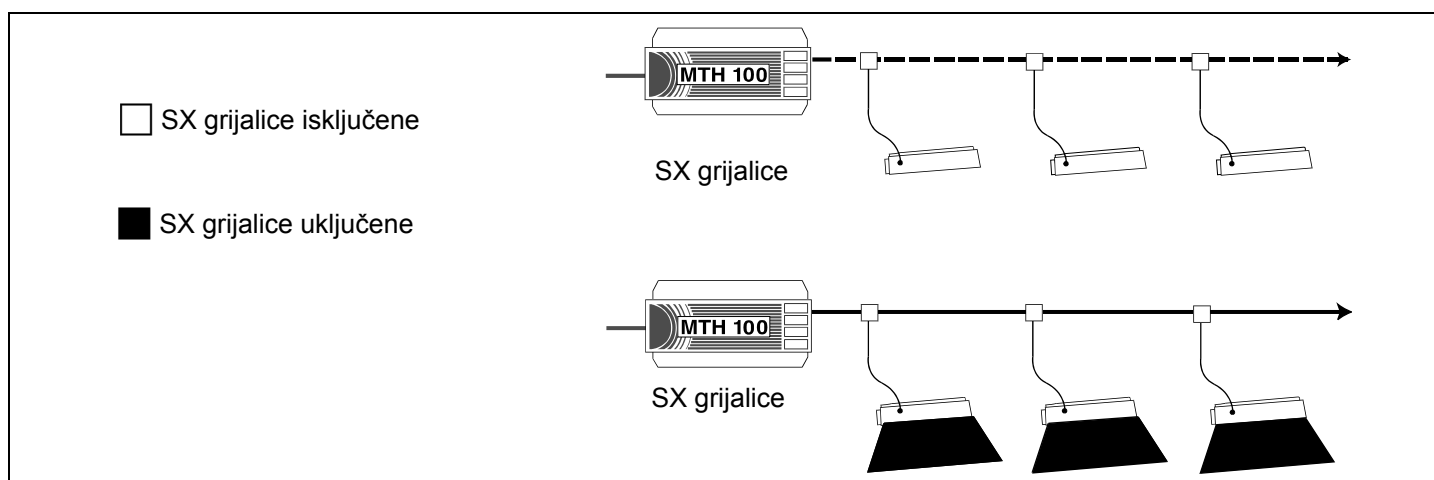
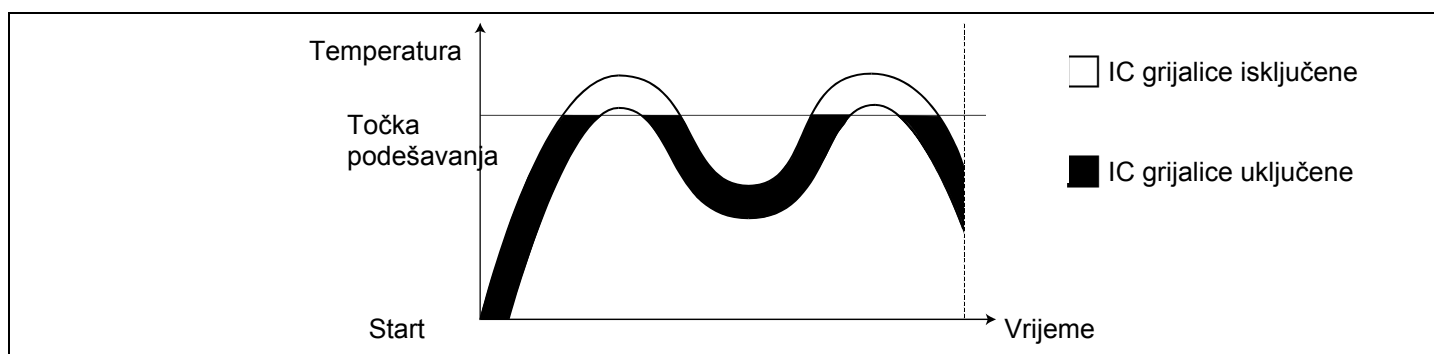
 **ĐURO ĐAKOVIĆ**
APARATI d.d.
SLAVONSKI BROD - HRVATSKA

SBM INTERNATIONAL
3 cottages de la Norges
21490 CLENAY – France



1. TEHNIČKI OPIS

MT 100 MODEL	Jednostupanjska kontrola (vidi ispod)
NAPAJANJE	230 V AC jednofazno sa nulovanjem
IZLAZ	<ul style="list-style-type: none"> ▪ 1 izlaz za elektromagnetni ventil 1 A max / 0.01 A min ▪ 1 izlaz za IC grijalice 4 A max (40 BA blokova) / 0.1 A min (1 BA blok) sa tajmerom od 45 sekundi.
OSIGURANJE VENTILACIJE	1 izlaz za spoj sigurnosne sklopke za prekid grijanja (normalno zatvorena).
RASPON DISPLEJA	-5 °C do +52 °C
RASPON PODEŠAVANJA	0 °C do +47 °C u koracima po 1 °C
MONTAŽA	Na 35 mm DIN simetričnu šinu u IP555 kućištu (ne isporučuje se uz kontrolnu jedinicu) Zaštićena prema lokalnim standardima za električne instalacije.
DIMENZIJE	Visina : 84 mm - Širina : 143 mm - Dubina 75 mm.
RADNI UVJETI OPREME	Kućište : 0 °C do 40 °C Senzor : -10 °C do 60 °C



2. INSTALIRANJE

Kontrolna jedinica MT100 mora biti instalirana na 35 mm DIN šinu i u vodonepropusnoj kutiji.

Instalacija mora udovoljiti važećim lokalnim standardima.

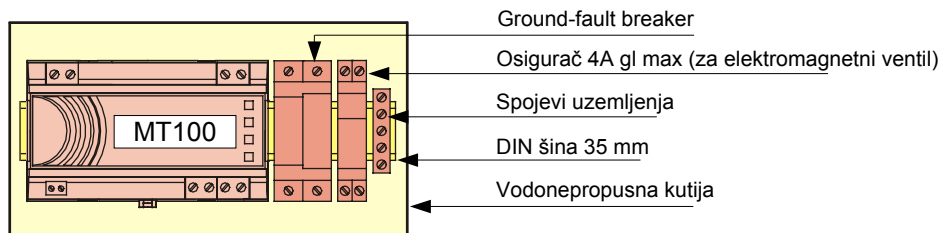
Instalaciju ili rad bilo koje vrste treba provesti ovlaštena osoba.

Oprema mora imati zaštitni prekidač u slučaju kratkog spoja.

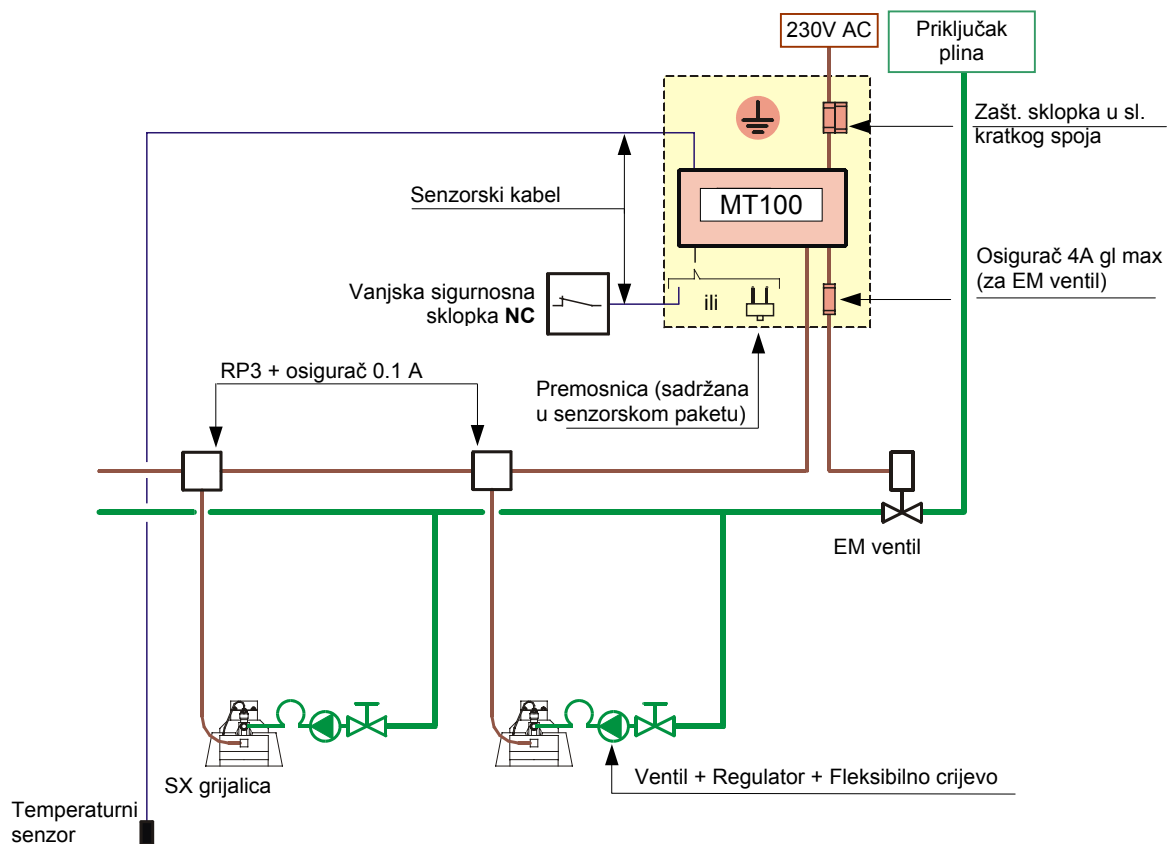
Oprema mora biti propisno spojena na uzemljenje.

Napajanje strujom mora biti isključeno prije bilo kakvog rada na opremi (uključujući čišćenje).

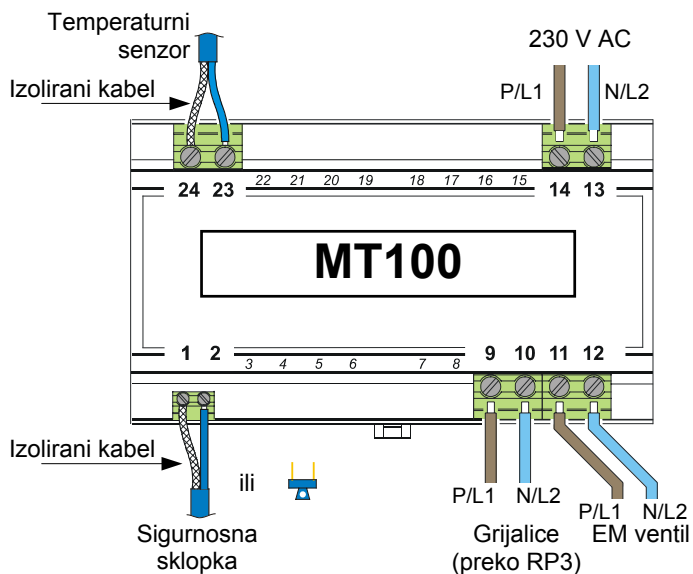
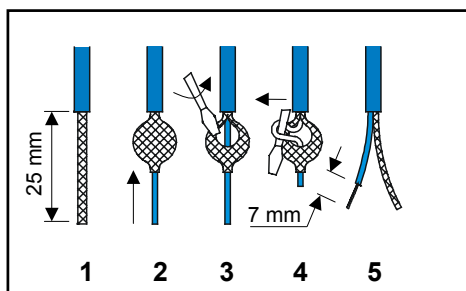
INSTALACIJA NA DIN ŠINU



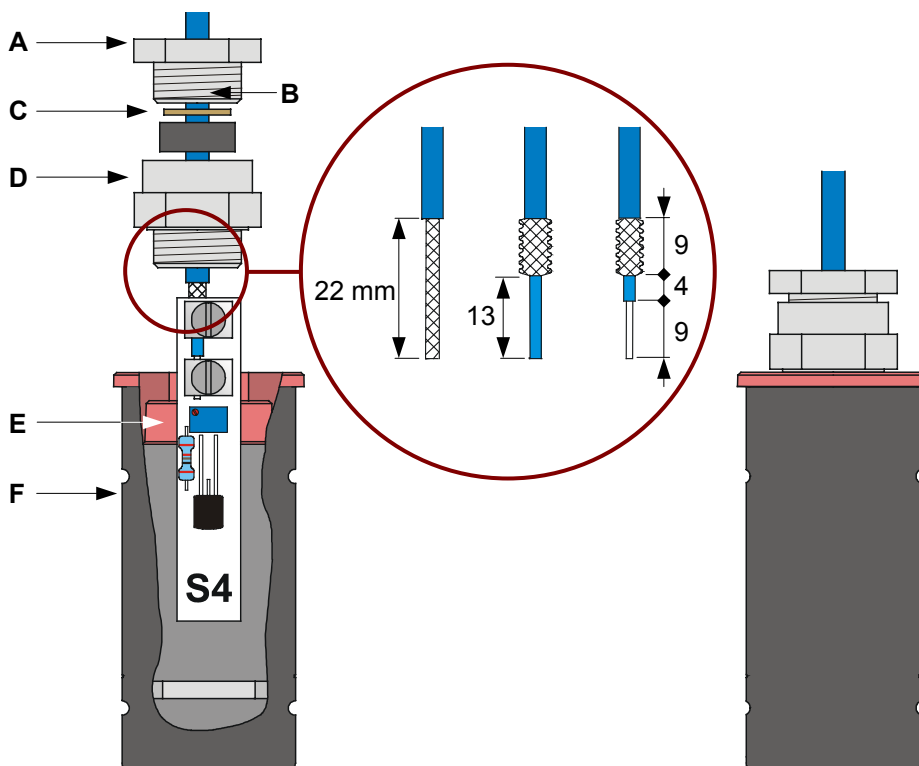
DIJAGRAM ZA JEDNOSTUPANJSKI MODEL



ELEKTRO-SPAJANJE



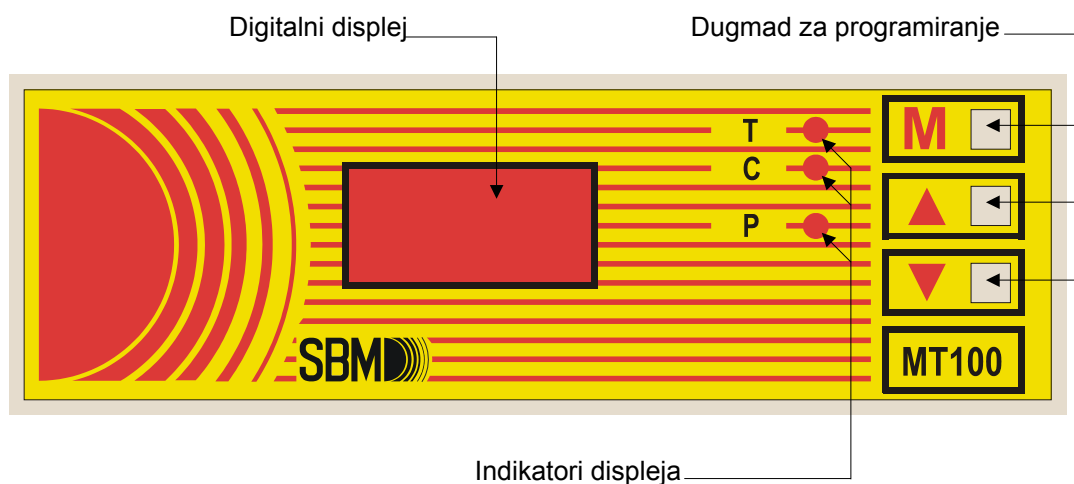
MONTAŽA SENZORA



- Provući **A**, **B**, **C** i **D** oko kabela.
- Skinuti izolaciju.
- Spojiti kabel za štampanu pločicu **E**.
- Provući **E** u tijelo senzora **F**.
- Čvrsto zavrnuti **D** u **F**.
- Staviti **C** i **B** u **D**.
- Čvrsto zavrnuti **A** u **D** radi dobrog brtvljenja.

3. PROGRAMIRANJE

3.1 FUNKCIJE

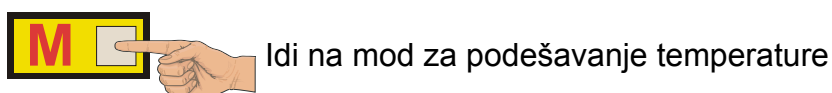


Digitalni displej pokazuje naizmjenično :

INFORMACIJA	INDIKATOR	DISPLEJ
Temperatura	T ●	17.8
Podesi temperaturu	C ●	C 17
Nivo grijanja	P ●	ISKLJ.
		100%

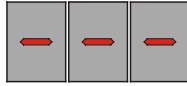
3.2. PODEŠAVANJE TEMPERATURE

Upotrijebi dugmad kako slijedi :



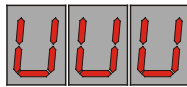
4. PITANJA & ODGOVORI

PITANJA



ODGOVORI

Temperatura niža od $-5\text{ }^{\circ}\text{C}$
ili senzor nije spojen
ili senzor neispravan
ili senzorski kabel nije spojen
ili senzor krivo spojen (obrnuto)



Temperatura viša od $52\text{ }^{\circ}\text{C}$
ili senzor u kratkom spoju
ili senzor neispravan
ili senzorski kabel u kratkom spoju



svjetluca

Sigurnosna sklopka je otvorena: kontr.
jedinica zaustavlja grijanje, provjeri
kontinuitet spoja između 1 and 2.