

MTH 100

TEHNIČKE UPUTE

N° 0500XXXX/0 REV. VI/04



Kontrolna upravljačka jedinica za SBM infracrvene keramičke grijalice svijetlog zračenja.

Specijalno projektirana za sustav grijanja u industrijskim i javnim objektima.

Ovaj sustav je pod garancijom ako se osigura da je instalacija provedena u skladu sa navedenim tehničkim uputama.

1	TEHNIČKI OPIS	Strana 2
2	INSTALIRANJE	Strana 3
3	PROGRAMIRANJE	Strana 5
3.1	DISPLEJI	Strana 5
3.2	MENU -I	Strana 5
3.3	POSTUPAK PROGRAMIRANJA	Strana 6
3.4	UNOS KOD PROGRAMIRANJA	Strana 9
4	MOD PREDNAMJEŠTANJA - MINI ILI MAXI	Strana 18
5	PUŠTANJE U POGON	Strana 18
6	PITANJA & ODGOVORI	Strana 19

ĐURO ĐAKOVIĆ APARATI d.d.
Dr. Mile Budaka 1
35000 SLAVONSKI BROD – HRVATSKA
Telefon: 035 443 960, 035 446 984
Fax : 035 447 789, 035 447 856

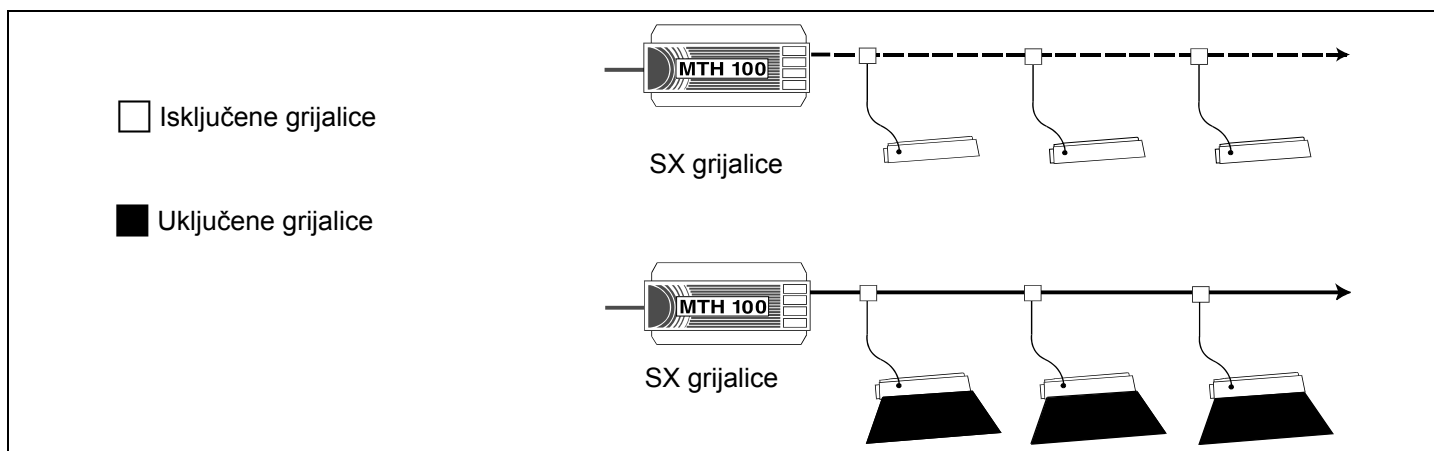
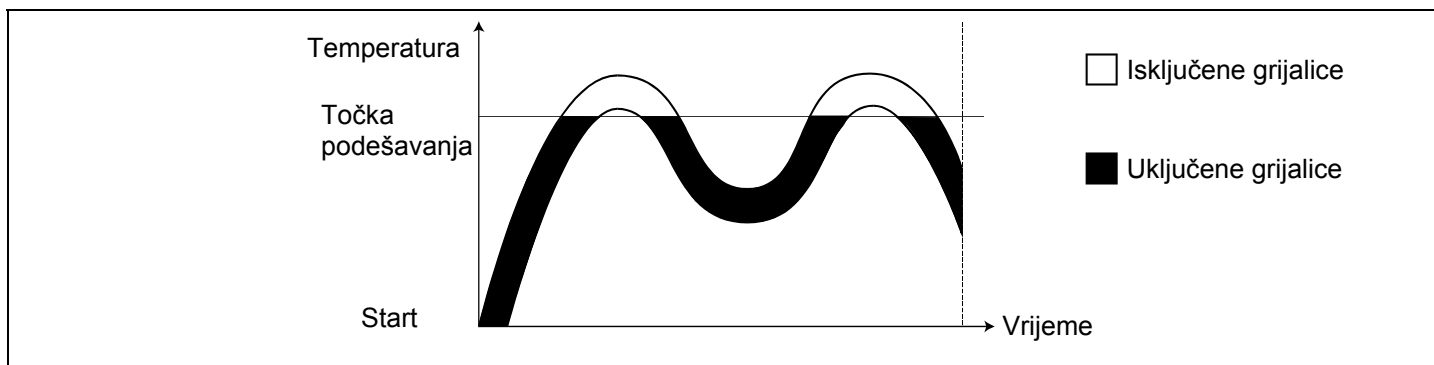
 **ĐURO ĐAKOVIĆ**
APARATI d.d.
SLAVONSKI BROD - HRVATSKA

SBM INTERNATIONAL
3 cottages de la Norges
21490 CLENAY – France

 SBM

1. TEHNIČKI OPIS

MTH 100 MODEL	<ul style="list-style-type: none"> Jednostupanjska kontrola (vidi ispod) Sa dnevnim i cjelogodišnjim programiranjem
NAPAJANJE	230 V AC jednofazno sa nulovanjem
IZLAZ	<ul style="list-style-type: none"> 1 izlaz za elektromagnetni ventil 1 A max / 0.01 A min 1 izlaz za IC grijalice 4 A max (40 BA blokova) / 0.1 A min (1 BA blok) sa tajmerom od 45 sekundi.
DECENTRALIZIRANI PREKIDAČ ZA PREBACIVANJE	1 izlaz za spoj vanjskog dugmeta (Normalno Otvoren) omogućava promjenu kontrolnog moda (za omogućavanje promjene mora biti On).
OSIGURANJE VENTILACIJE	1 izlaz za spoj sigurnosne sklopke za prekid grijanja (normalno zatvorena NC).
RASPON DISPLEJA	-5 °C do +52 °C u koracima po 0.1 °C
3 TOČKE PODEŠAVANJA	<ul style="list-style-type: none"> Tc : ugodna temperatura Tr : smanjena temperatura Tn : noćna temperatura
RASPON PODEŠAVANJA	0 °C do +47 °C u koracima po 1 °C
PROGRAMIRANJE	<ul style="list-style-type: none"> Tjedno programiranje : 7 koraka po danu (1 - 7) Godišnje programiranje : 10 posebnih datuma (1 - 10), 1 posebni period i 2 posebna programa
VIJEK BATERIJE	<ul style="list-style-type: none"> Sat : 6 mjeseci minimum Programiranje : 6 mjeseci minimum
BROJAČ PERIODA GRIJANJA	9999 sati i 59 minuta maksimalno sa resetiranjem
MONTAŽA	Na 35 mm DIN simetričnu šinu u IP555 kućištu (ne isporučuje se uz kontrolnu jed.) Zaštićena prema lokalnim standardima za električne instalacije.
DIMENZIJE	Visina : 84 mm - Širina : 143 mm - Dubina 75 mm.
RADNI UVJETI OPREME	Kućište : 0 °C do 40 °C Senzor : -10 °C do 60 °C



2. INSTALIRANJE

Kontrolna jedinica MTH100 mora biti instalirana na 35 mm DIN šinu i u vodonepropusnoj kutiji.

Instalacija mora udovoljiti važećim lokalnim standardima.

Instalaciju ili rad bilo koje vrste treba provesti ovlaštena osoba.

Oprema mora imati zaštitni prekidač u slučaju kratkog spoja.

Oprema mora biti propisno spojena na uzemljenje.

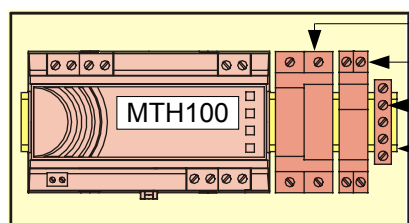
Napajanje strujom mora biti isključeno prije bilo kakvog rada na opremi (uključujući čišćenje).

Inicijalni START : TESTIRANJE RADA GRIJALICA.

Programirajte kontrolnu jedinicu (minimalno 1 korak), ili je pokrenite u “MAXI” MODU ZA PREDNAMJEŠTANJE (PRESET MODE)

(vidi stranu 18) **poslije postavljanja točke podešavanja Tc na veću vrijednost od temperature prostora** (vidi stranu 9).

INSTALACIJA NA DIN ŠINU

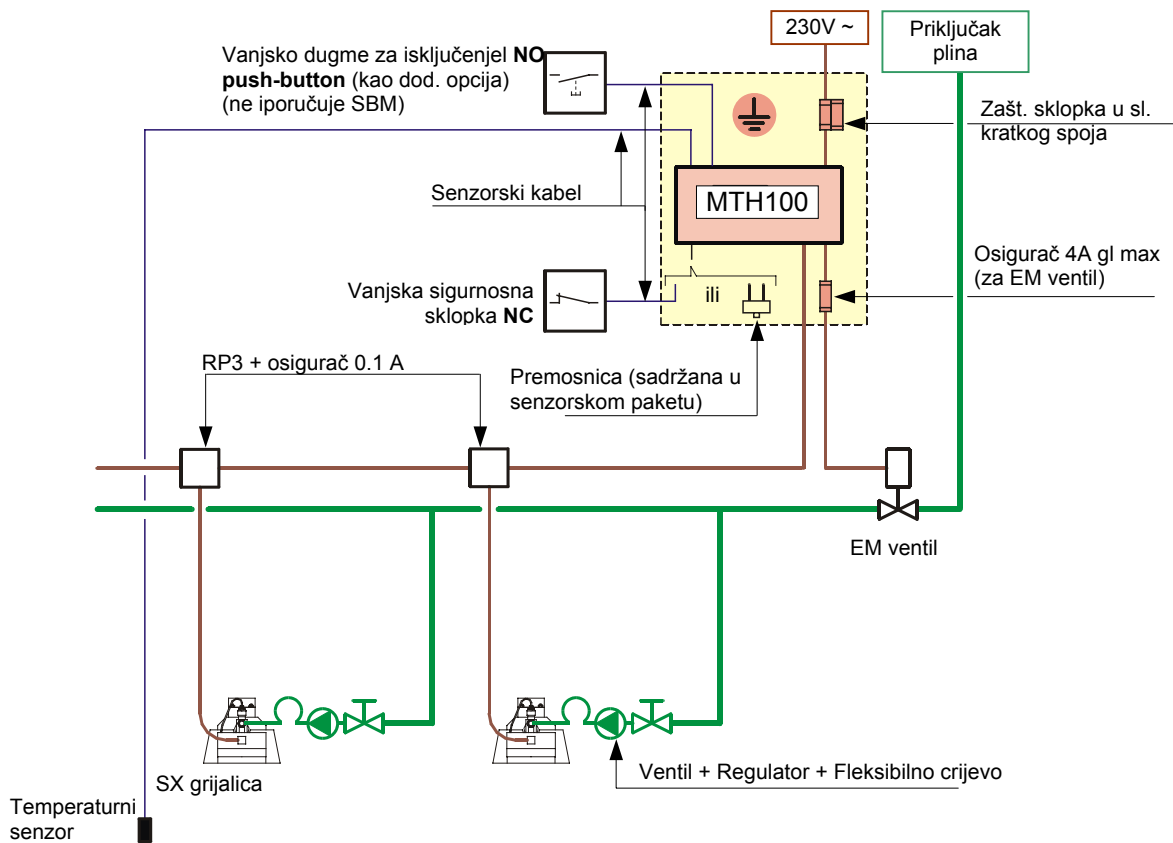


- Zaštitni prekidač u sl. kratkog spoja
- Osigurač 4A gl max (za EM ventil)
- Spojevi uzemljenja
- DIN šina 35 mm
- Vodonepropusna kutija

Izvuci zaštitnu traku iz baterije.

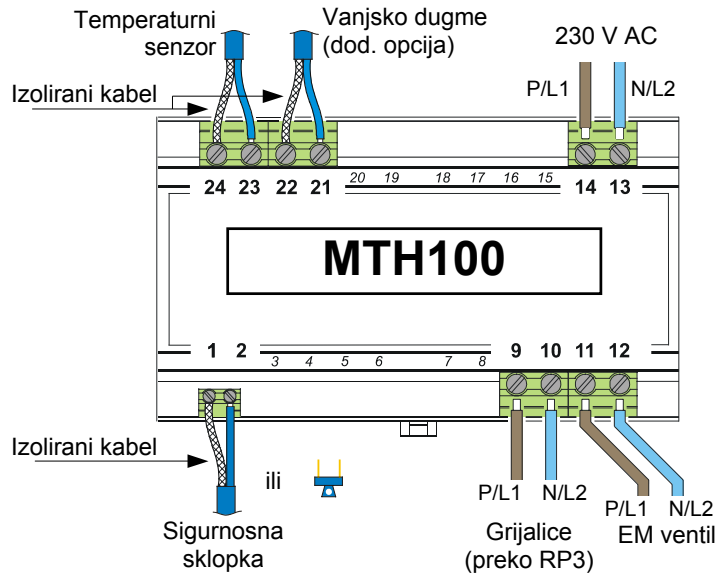
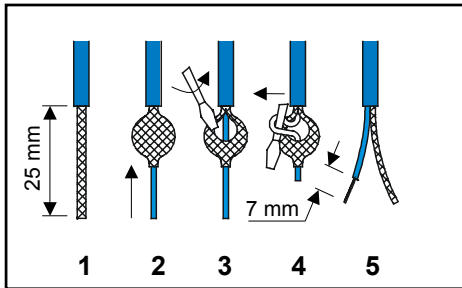


DIJAGRAM ZA JEDNOSTUPANJSKI MODEL

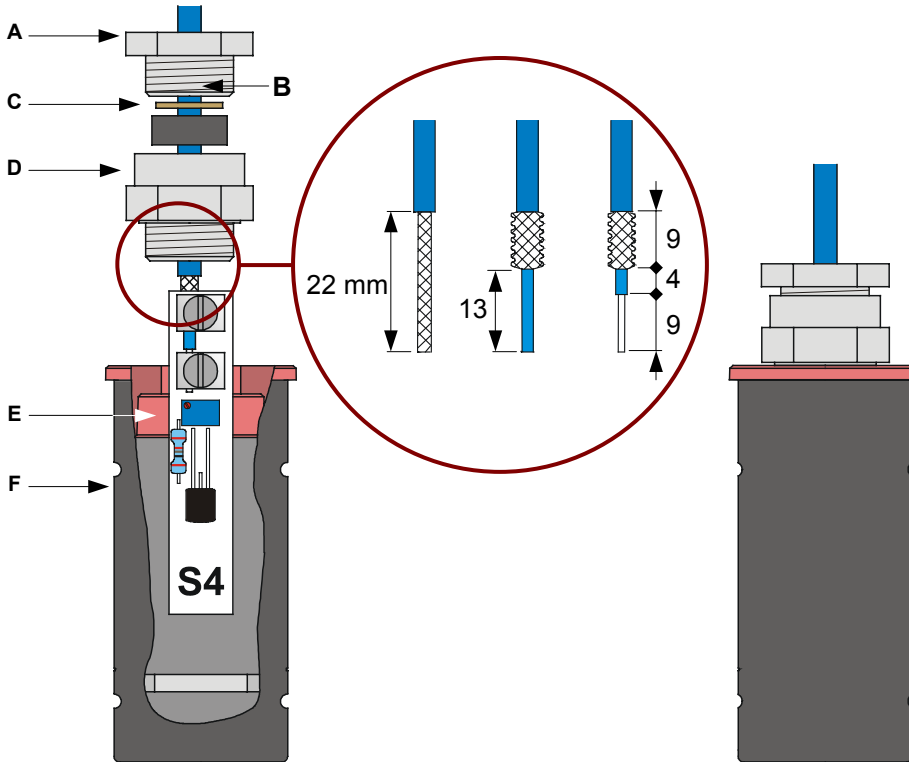


MTH100 : JEDNOSTUPANJSKA KONTROLNA JEDINICA – VREMEN. TEMP.

ELEKTRO - SPAJANJE

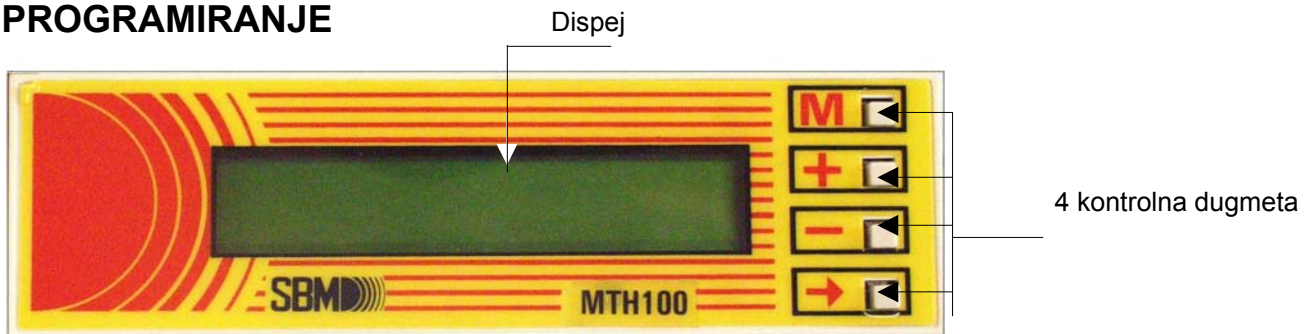


MONTAŽA SENZORA



- Provući **A**, **B**, **C** i **D** oko kabela.
- Skinuti izolaciju.
- Spojiti kabel za štampanu pločicu **E**.
- Provući **E** u tijelo senzora **F**.
- Čvrsto zavrnuti **D** u **F**.
- Staviti **C** i **B** u **D**.
- Čvrsto zavrnuti **A** u **D** radi dobrog brtvljenja.

3. PROGRAMIRANJE



4 kontrolna dugmeta

MTH100 : JEDNOSTUPANJSKA KONTROLNA JEDINICA – VREMEN. TEMP.

3.1. DISPLEJI

FIRST SETTING ?
yes (M)

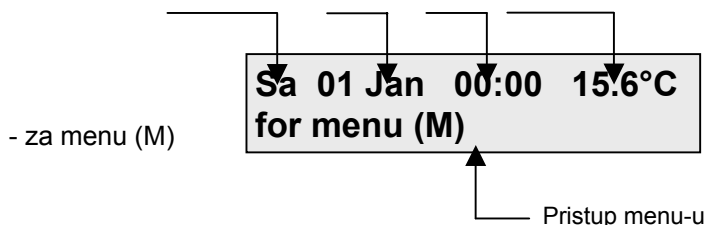
- prvo podešavanje
- da (M)

Pojavljuje se na displeju u vremenu od 3.5 sekunde nakon uključenja.

Vidi "PUŠTANJE U POGON" strana 18

DISPLEJ 1
Izmjenjuje se sa displejem 2

Dan i datum Mjesec Vrijeme Temperatura u prostoriji

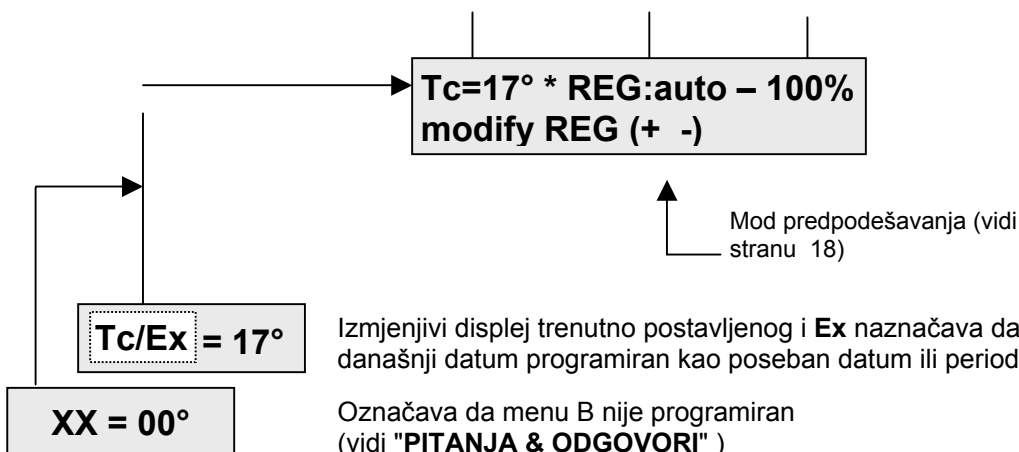


DISPLEJ 2
Izmjenjuje se sa displejem 1

Točka podešavanja temperature :
Tc = Ugodna
or **Tr = Smanjena**
or **Tn = Noćna**

Način regulacije :
Auto
ili **Maxi**
ili **Mini**

Indikator grijanja :
100 %
ili **0%**



☞ **M** Za pristup raznim MENU-ima.

3.2. MENU-I

Br	MENU	FUNKCIJA
A	PODESI TOČKE NAMJEŠTANJA ?	Podešavanje 3 točke namj. temperature Tc, Tr i Tn.
B	PROGRAMIRANJE DANA U TJEDNU ?	Programiranje 7 dana u tjednu 7 programskih koraka po danu.
C	KOPIRANJE PROG. DANA U TJEDNU ?	Kopiranje jednog dnevnog programa u drugi dan.
D	POSEBNI DATUMI ?	Naznačavanje posebnog programa za specifični dan .
E	POSEBNI PERIOD ?	Naznačavanje posebnog programa za specifični period .
F	POSEBNI. PROGRAM ?	Unos 2 dnevnih programa E1 i E2 koji se mogu koristiti za posebne dane i periode.
G	NAMJEŠTANJE SATA ?	Namještanje godine, mjeseca, dana, sata i minute.
H	VRIJEME GRIJANJA ?	Brojač vremena grijanja.

3.3. POSTUPAK PROGRAMIRANJA

Prije programiranja kontrolne jedinice pogledajte primjer koji slijedi i popunite tabelu za programiranje (vidi stranu 8).

Ovaj primjer nije programiran u kontr. jedinici.

Prema osnovnom postavljanju, 3 točke postavljanja **Tc**, **Tr** i **Tn** su postavljene na "00°C", 7 **koraka** za 7 dana u tjednu su postavljene na "00:00=Clr" I svi datumi su postavljene na "00 Jan 01" (1. Siječanj 2000).

□ **POSTAVI TOČKE PODEŠAVANJA (MENU A)**

Za optimalno korištenje grijanja, na raspolaganju su 3 točke podešavanja temperature :

Tc : Ugodna temperatura (za vrijeme radnih dana u tvornici).

Tr : Smanjena temperatura (predgrijavanje pola sata prije dolaska radnika).

Tn : Noćna temperatura (za sprečavanje smrzavanja izvan radnih sati u tvornici).

Vidi tabelu za programiranje na strani 8.

□ **TJEDNO PROGRAMIRANJE (MENU-I « B » I « C »)**

Specificirajte tipičan raspored vremena za grijanje za svaki dan u tjednu (od ponedjeljka do nedjelje)

- Prije 07.00 : tvornica je zatvorena (Tn točka podešavanja se održava od prethodnog dana).
- 07.00 - 07.30 : predgrijavanje pola sata prije dolaska radnika (točka podešavanja Tr).
- 07.30 - 12.00 i 13.00 - 17.15 : radni dan (točka podešavanja Tc).
- 12.00 - 13.00 : prekid za pauzu (točka podešavanja Tr).
- Poslije 17.15 : objekt je zatvorena (točka podešavanja Tn sve do novog programiranog *koraka*)

Primjer programiranja za ponedjeljak

Točka podešavanja	Tr	Tc	Tr	Tc	Tn
Korak	1	2	3	4	5
Vrijeme	07.00	07.30	12.00	13.00	17.15

Tn	Tr	Tc	Tr	Tc	Tn
----	----	----	----	----	----

Korak (novi) u programiranju - zahtjeva se samo sa PROMJENOM TOČKE PODEŠAVANJA.

Primjer : programiranje se ne zahtjeva za ponedjeljak u 00.00 jer je grijanje već postavljeno na **Tn** (još od petka u 11.30).

Vidi tabelu za programiranje na strani 8.

□ POSEBNI DATUMI (MENU D)

za 10 posebnih datuma moguće je predprogramirati sustav grijanja i to na datume koji koji se razlikuju od onih postavljenih za normalan radni dan: državni praznik, dan za inventuru, dan za uređivanje, itd...

Dodijelite jedan od slijedećih programa za svaki od tih datuma : Nedjelja (normalno neradni dan), Ponedjeljak (normalno radni dan, E1 ili E2 (vidi programe za posebne dana na strani 15)

Primjer : Božić (Utorak 25 prosinac)

Iako je Božić u utorak, to je državni praznik i zbog toga je grijanje programirano kao za nedjelju (Tn temperatura).

NAPOMENA :- podesite vaše posebne datume kada i ako je potrebno.
- datumski stalni praznici (npr. Božić) se programiraju jednom za stalno.
- datumski promjenjivi praznici (npr. Uskrs) moraju se programirati za svaku godinu.

Vidi tabelu za programiranje na strani 8.

□ POSEBNI PERIOD (MENU E)

Primjenjuje se isti princip kao kod posebnih dana : **jedan** posebni period je na raspolaganju za posebno programiranje pored nekoliko dnevnih perioda.

Primjer : Praznici (od 04 do 10 veljače)

Trebaju se programirati kao da se radi o nedjelji (Tn temperatura).

NAPOMENA : podesite vaš posebni period kada i ako je potrebno.

Vidi tabelu za programiranje na strani 8.

NOTE : Programiranjem posebnog perioda prekriva se (poništava) prethodno programirani posebni datum ili normalni dan ako su oni uključeni u posebnom periodu.

□ POSEBNI PROGRAMI (MENU F)

Postoje **dva** posebna programa **E1** i **E2** koji su na raspolaganju (u dopuni normalnim nedjeljama i ponedjeljcima).

Svaki od ova dva programa ima **7 koraka**.

Ova dva programa su za opisivanje posebnog datuma i posebnog perioda.

Primjer : Petak 4 siječanj

Dan za uređivanje za 24 prosinac. Vrijeme prestanka grijanja je 16.00 umjesto 11.30.

Vidi tabelu za programiranje na strani 8. (program E1)

MTH100 : JEDNOSTUPANJSKA KONTROLNA JEDINICA – VREMEN. TEMP.

TABLICA PROGRAMIRANJA (primjer)

A POSTAVITE TOČKE PODEŠAVANJA											Tc = 17°C	Tr = 10°C	Tn = 05°C		
PROGRAMIRANJE DANA U TJEDNU															
Korak	Br 01		Br 02		Br 03		Br 04		Br 05		Br 06		Br 07		
DANI	Vrijeme sat:min	Podešav.	Vrijeme sat:min	Podešav.	Vrijeme sat:min	Podešav.	Vrijeme sat:min	Podešav.	Vrijeme sat:min	Podešav.	Vrijeme sat:min	Podešav.	Vrijeme sat:min	Podešav.	
B Ponedjeljak	07:00	Tr	07:30	Tc	12:00	Tr	13:00	Tc	17:15	Tn	00:00	Clr	00:00	Clr	
C	Utorak	07:00	Tr	07:30	Tc	12:00	Tr	13:00	Tc	17:15	Tn	00:00	Clr	00:00	Clr
	Srijeda	07:00	Tr	07:30	Tc	12:00	Tr	13:00	Tc	17:15	Tn	00:00	Clr	00:00	Clr
	Četvrtak	07:00	Tr	07:30	Tc	12:00	Tr	13:00	Tc	17:15	Tn	00:00	Clr	00:00	Clr
	Petak	07:00	Tr	07:30	Tc	11:30	Tn	00:00	Clr	00:00	Clr	00:00	Clr	00:00	Clr
	Subota	00:00	Clr	00:00	Clr	00:00	Clr	00:00	Clr	00:00	Clr	00:00	Clr	00:00	Clr
	Nedjelja	00:00	Clr	00:00	Clr	00:00	Clr	00:00	Clr	00:00	Clr	00:00	Clr	00:00	Clr
POSEBNI DATUMI															
Br	Datum	Prog.	Objašnjenja				Br	Datum	Prog.	Objašnjenja					
D	01	06 Kol	Su	August Bank Holiday (Pon)				06	04 Sij	E1	Uređivanje za 24 Pro				
	02	24 Pro	E2	poslijepodne 24 Pro - uređivanje				07	11 Sij	E1	Uređivanje za 31 Pro				
	03	25 Pro	Su	Božić (Utorak)				08	25 Sij	Mo	Inventura (Petak)				
	04	31 Pro	E2	poslijepodne 31 Pro - uređivanje				09	26 Sij	Mo	Inventura (Subota)				
	05	01 Sij	Su	Nova godina (Utorak)				10							
E POSEBNI PERIOD od : 04 veljače do : 10 Veljače Prog = Ned (praznici)															
F POSEBNI PROGRAMI															
F	E1	07:00	Tr	07:30	Tc	12:00	Tr	13:00	Tc	16:00	Tn	00:00	Clr	00:00	Clr
	E2	07:00	Tr	07:30	Tc	12:00	Tn	00:00	Clr	00:00	Clr	00:00	Clr	00:00	Clr

"Clr" (Clear) : je pokazano na ekranu kao točka podešavanja bez programirane vrijednosti.

TABLICA PROGRAMIRANJA

A POSTAVITE TOČKE PODEŠAVANJA											Tc = °C	Tr = °C	Tn = °C	
PROGRAMIRANJE DANA U TJEDNU														
Korak	Br 01		Br 02		Br 03		Br 04		Br 05		Br 06		Br 07	
DANI	Vrijeme sat:min	Podešav.	Vrijeme sat:min	Podešav.	sat:min	Vrijeme sat:min	Podešav.	Vrijeme sat:min	Podešav.	Vrijeme sat:min	Podešav.	Vrijeme sat:min	Podešav.	
B Ponedjeljak														
C	Utorak													
	Srijeda													
	Četvrtak													
	Petak													
	Subota													
	Nedjelja													
EXCEPTIONAL DATES														
Br	Datum	Prog.	Objašnjenja				Br	Datum	Prog.	Objašnjenja				
D	01						06							
	02						07							
	03						08							
	04						09							
	05						10							
E POSEBNI PERIOD od : do : Prog =														
F POSEBNI PROGRAMI														
F	E1													
	E2													

"Clr" (Clear) : je pokazano na ekranu kao točka podešavanja bez programirane vrijednosti.

3.4. UNOS KOD PROGRAMIRANJA (bazirano na primjeru na stranici 8)

MTH100 : JEDNOSTUPANJSKA KONTROLNA JEDINICA – VREMEN. TEMP.

□ MENU A (ADJUST SETPOINTS) > POSTAVITE TOČKE PODEŠAVANJA
PITANJE NA DISPLEJU VAŠ ODGOVOR

[Empty display box]



NAPOMENA : točke podešavanja u rasponu od 0° do 47 °C s korakom od 1° C .
3 točke podešavanja su povezane :
Tn ne može biti veća od **Tr**
Tr ne može biti veća od **Tc**

[Display box with a dashed square cursor]



Za promjenu trepćuće **Tc** vrijednosti

[Display box with a dashed square cursor]



Za potvrdu i prelazak na slijedeću vrijednost

Za promjenu trepćuće **Tr** vrijednosti

[Display box with a dashed square cursor]



Za potvrdu i prelazak na slijedeću vrijednost

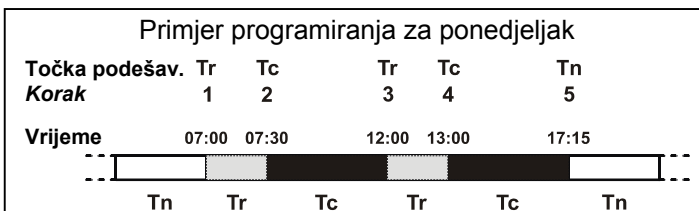
Za promjenu trepćuće **Tn** vrijednosti



Za potvrdu programiranog i prelazak na slijedeći menu

□ MENU B (TJEDNO PROGRAMIRANJE)

WEEKDAY PROGRAMMING ?
yes (M) / no (→)



DAN :

Su * n° 01 → 00 : 00 = Clr
next (+/-) / yes (→)



Za izbor dana u tjednu

KORAK Br :

Mo * n° 01 → 00 : 00 = Clr
next (+/-) / yes (→)



Za potvrdu i prelazak na **korak** br.



Za izbor broja **koraka** u danu u tjednu



Za potvrdu

Mo * n° 01 → 00 : 00 = Clr
modify (M) / exit (→)



MTH100 : JEDNOSTUPANJSKA KONTROLNA JEDINICA – VREMEN. TEMP.

SAT :

Mo * n° 01 → 07 : 00 = Clr
modify (+/-) / yes (→)

☞ + ili -

Za izbor sata

☞ →

Za izbor i prelazak na podešavanje minuta

MINUTE :

Mo * n° 01 → 07 : 00 = Clr
modify (+/-) / yes (→)

☞ + ili -

Za izbor minuta

☞ →

Za potvrdu i prelazak na izbor odgovarajuće točke podešavanja

TOČKA PODEŠAVANJA :

Mo * n° 01 → 07 : 00 = Tr
modify (+/-) / yes (→)

Za svaki mogući **korak**, izaberite :

Tc : c ugodna Temperatura

Tr : reducirana Temperatura

Tn : noćna Temperatura

Clr : Clear Brisanje programskog **koraka**
(vrijeme + točka podešavanja)

☞ + ili -

Za izbor točke podešavanja temperature

☞ →

Za potvrdu i prelazak na slijedeći **korak**

NOVI KORAK :

Mo * n° 01 → 07 : 00 = Tr
next (+/-) / yes (→)



Poslije svake potvrde točke podešavanja, modul se automatski vraća na **korak** br. 01.

☞ + ili -

Za izbor slijedećeg **koraka**

☞ →

Preći ćete sada na drugi (2) **korak** programiranja za ponedjeljak

Mo * n° 02 → 00 : 00 = Clr
modify (M) / exit (→)

☞ M

Potvrdite i ponovite onoliko puta koliko je potrebno da završite programiranje za ponedjeljak.

Mo * n° 05 → 17 : 15 = Tn
modify (+/-) / yes (→)

☞ →

Za potvrdu zadnjeg **koraka** za ponedjeljak (br. 05)

SLIJEDEĆI DAN

Mo * n° 01 → 07 : 00 = Tr
next (+/-) / yes (→)

Nakon potvrde petog (5) **koraka**, **korak** br.01 će se ponovno pojaviti

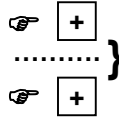
☞ +
..... }
☞ +

Za prelazak na slijedeći dan (utorak) spustite se od **koraka** br.01 do 07

Tu * n° 01 → 07 : 00 = Tr
next (+/-) / yes (→)

Tu (Tuesday-utorak) trepće

NAPOMENA : kako će od utorka do četvrtka biti isto kao i ponedjeljkom, upotrijebite MENU C (COPY WEEKDAY PROG.- KOPIRANJE PROGRAMIRANOG DANA U TJEDNU) : vidi stranu 12



Za prelazak na petak

Fr * n° 01 → 07 : 00 = Tr
next (+/-) / yes (→)

Nastaviti kao i za ponedjeljak

Fr * n° 03 → 11 : 30 = Tn
modify (M) / exit (→)



Pritisnite ovo dugme kada je završeno programiranje dana u tjednu

WEEKDAY PROGRAMMING ?
yes (M) / no (→)



Za potvrdu programiranja i prelazak na slijedeći menu

MTH100 : JEDNOSTUPANJSKA KONTROLNA JEDINICA – VREMEN. TEMP.

□ MENU C (KOPIRANJE PROGRAMIRANOG DANA U TJEDNU)

☞ **M**

Primjer : programirajte utorak isto kao ponedjeljak

Potvrdite

Dan koji se kopira (već programiran) Dan koji se programira

COPY : **Su** → Su
next (+/-) / yes (→)

☞ **+** ili **-**

Izaberite dan koji se kopira

☞ **→**

Potvrdite

☞ **+** ili **-**

Izaberite dan koji se programira

☞ **→**

Potvrdite

☞ **M**

Potvrdite kopiranje

COPY : **Mo** → Tu
next (+/-) / yes (→)

☞ **→**

NAPOMENA : ponovite ovaj postupak za kopiranje ponedjeljka u srijedu i četvrtak.

Za izlazak iz MENU-a C

☞ **→**

☞ **→**

☞ **→**

Za potvrdu programiranog i prelazak na slijedeći menu

U našem primjeru, programiranje subote i nedjelje nije potrebno.

(svi **koraci** su tvornički postavljeni na 00:00=Clr).

Primjenjena točka podešavanja je posljednja promijenjena u radu: "petak - 11h30 - Tn".

MTH100 : JEDNOSTUPANJSKA KONTROLNA JEDINICA – VREMEN. TEMP.

□ MENU D (POSEBNI DATUMI)

EXCEPTIONAL DATE ?
yes (M) / no (→)

☞ M

date : 01 → 01 Jan = Clr
next (+/-) / yes (→)

☞ + ili -

☞ →

date : 01 → 01 Jan = Clr
modify (M) / exit (→)

☞ M

date : 01 → 01 Jan = Clr
modify (+/-) / yes (→)

☞ + ili -

☞ →

date : 01 → 01 Jan = Clr
modify (+/-) / yes (→)

☞ + ili -

☞ →

date : 01 → 01 Nov = Clr
modify (+/-) / yes (→)

☞ + ili -

☞ →

date : 01 → 01 Nov = Su
next (+/-) / yes (→)

☞ + ili -

date : 02 → 01 Jan = Clr
next (+/-) / yes (→)

☞ →

date : 02 → 01 Jan = Clr
modify (M) / exit (→)

☞ →

EXCEPTIONAL DATE ?
yes (M) / no (→)

☞ →

NAPOMENA : na dane koji su posebni datumi, **temperatura u točki podešavanja / Ex** izmjenjuju se na displeju 2 (vidi str. 5)

Potvrdite

Brojka iza "date" pokazuje redni broj svakog posebnog datuma

Potvrdite redni broj

Potvrdite prelazak na posebni datum

Odaberite datum

Potvrdite

Odaberite mjesec

Potvrdite

4 dnevna programa su na raspolaganju :

Su : programiranje kao za nedjelju (normalno neradni dan)

Mo : programiranje kao za ponedjeljak (normalno radni dan).

E1 & E2 : posebni programi (vidi MENU F).

Clr : nema programirane vrijednosti, ovaj datum nije uzet u obzir

Potvrdite

Izaberite posebni datum br. 02

Potvrdite br. 02

Nastavite kao za datum br. 01 prethodno

Za potvrdu programiranog i prelazak na slijedeći menu

MTH100 : JEDNOSTUPANJSKA KONTROLNA JEDINICA – VREMEN. TEMP.

□ MENU E (POSEBNI PERIOD)

EXCEPTIONAL PERIOD ?
yes (M) / no (→)

☞ M

Primjer : programirajte period od 4 do 10
veljače kao nedjelju
(normalno neradni dan)

Potvrdite

< 01 Jan - 01 Jan > = Clr
modify (M) / exit (→)

☞ M

Potvrdite

< 01 Jan - 01 Jan > = Clr
modify (+/-) / yes (→)

☞ + ili -

Izaberite početni datum za posebni
period

☞ →

Potvrdite

< 04 Jan - 01 Jan > = Clr
modify (+/-) / yes (→)

☞ + ili -

Izaberite početni mjesec za posebni
period

☞ →

Potvrdite

< 04 Feb - 01 Jan > = Clr
modify (+/-) / yes (→)

☞ + ili -

Izaberite završni datum za posebni
period

☞ →

Potvrdite

< 04 Feb - 10 Jan > = Clr
modify (+/-) / yes (→)

☞ + ili -

Izaberite završni mjesec za posebni
period

☞ →

Potvrdite

< 04 Feb - 10 Feb > = Clr
modify (+/-) / yes (→)

☞ + ili -

4 dnevna programa su na raspolaganju :

Su : programiranje kao za nedjelju
(normalno neradni dan)

Mo : programiranje kao za ponedjeljak
(normalno radni dan).

E1 & E2 : posebni programi
(vidi MENU F).

Clr : nema programirane vrijednosti, ovaj
datum nijeuzet u obzir

☞ →

Potvrdite

< 04 Feb - 10 Feb > = Su
modify (M) / exit (→)

☞ →

Potvrdite posebni period

EXCEPTIONAL PERIOD ?
yes (M) / no (→)

☞ →

Za potvrdu programiranog i prelazak na
slijedeći menu

Tamo gdje se preklapaju, posebni period poništava (prepisuje se preko) posebnog datuma.

NAPOMENA : na dane koji su u posebnom periodu, **temperatura u točki podešavanja / Ex** izmjenjuju se na displeju 2 (vidi stranu 5)

MTH100 : JEDNOSTUPANJSKA KONTROLNA JEDINICA – VREMEN. TEMP.

□ MENU F (POSEBNI PROGRAMI)

EXCEPT. PROGRAMME ?
yes (M) / no (→)



Potvrdite

E1 * n° 01 → 00 : 00 = Clr
next (+/-) / yes (→)



E1 i E2 programiranje je primijenjeno isto kao programiranje za dane u tjednu. (menu B strana 9)

Potvrdite i nastavite isto kao sa menu-om B

EXCEPT. PROGRAMME ?
yes (M) / no (→)



Za potvrdu programiranog i prelazak na slijedeći menu

MTH100 : JEDNOSTUPANJSKA KONTROLNA JEDINICA – VREMEN. TEMP.

☐ MENU G (PODEŠAVANJE SATA)

CLOCK SETTING ?
yes (M) / no (→)

☞ **M**

Potvrdite

Godina Mjesec Datum Dan Vrijeme
↓ ↓ ↓ ↓ ↓
00 Jan 01 Sa - 09 : 06
modify (+/-) / yes (→)

☞ **+** ili **-**

Izaberite godinu

☞ **→**

Potvrdite

02 **Jan** 01 Tu - 09 : 06
modify (+/-) / yes (→)

☞ **+** ili **-**

Izaberite mjesec

☞ **→**

Potvrdite

02 Feb **01** Fr - 09 : 06
modify (+/-) / yes (→)

☞ **+** ili **-**

Izaberite datum

☞ **→**

Potvrdite

NAPOMENA : dan se regulira automatski kao funkcija datuma

02 Feb 09 Sa - **09** : 06
modify (+/-) / yes (→)

☞ **+** ili **-**

Izaberite sat

☞ **→**

Potvrdite

02 Feb 09 Sa - 10 : **06**
modify (+/-) / yes (→)

☞ **+** ili **-**

Izaberite minute

☞ **→**

Potvrdite

02 Feb 09 Sa - 10 : 30
save (M) / no (→)

☞ **M**

Memorirajte postavljeno vrijeme na satu

CLOCK SETTING ?
yes (M) / no (→)

☞ **→**

Za potvrdu programiranog i prelazak na slijedeći menu

MTH100 : JEDNOSTUPANJSKA KONTROLNA JEDINICA – VREMEN. TEMP.

□ MENU H (UTROŠENO VRIJEME GRIJANJA)

HEATING TIME ?
yes (M) / no (→)



M

Potvrdite

100 % = 03 h 12min
clear (M) / exit (→)

3h 12min grijanja
(grijalice uključene)

PROCJENA POTROŠNJE PLINA

Potrošeni plin =
 $3h12 \times \text{broj grijalica} \times \text{potrošnja jedne grijalice na sat}$



M

Potvrdite da želite brisati odnosno
resetirati brojač utrošenog vremena
grijanja

CLEAR ALL ?
yes (M) / no (→)



M

Potvrdite brisanje

100 % = 00 h 00min
clear (M) / exit (→)

Brojač utrošenog vremena grijanja je
resetiran



→

Izlaz iz menu-a H

HEATING TIME ?
yes (M) / no (→)



→

Za potvrdu programiranog i prelazak na
displeje

MTH100 : JEDNOSTUPANJSKA KONTROLNA JEDINICA – VREMEN. TEMP.

4. MOD PREDNAMJEŠTANJA - MINI ILI MAXI

DISPLEJ 1

Th 17 Mar - 15 : 57 17.5 °C
for menu (M)

Tc: 17 °C *REG : auto - 100 %
DISPLEJ 2
modify REG (+/-)

Radni mod (način rada)

Auto : slijedi programiranjem postavljeno

Maxi : radi u Tc modu
(ugodna temperatura) nezavisno od
dana i vremena.

Mini : radi u Tn modu
(noćna temperatura) nezavisno od
dana i vremena.

Promjena sa jednog kontrolnog moda na drugi (**auto** → **maxi** → **mini** → **auto** ...) može se izvesti :

- ili pritiskanjem istovremeno na



- ili pritiskanjem vanjskog dugmeta



Svakog dana u ponoć kontrolna jedinica se resetira na auto.

5. PUŠTANJE U POGON

PRVO PODEŠAVANJE

FIRST SETTING ?
yes (M)

Pojavljuje se na displeju u
vremenu od 3.5 sekunde
nakon uključanja.

Prije nego što isteknu 3.5 sekunde



Za ulazak u program

DELTA : 0,0 °C english
modify (+/-) / yes (→)



Za promjenu izabranog jezika



Za potvrdu i završetak puštanja u pogon

6. PITANJA & ODGOVORI

PITANJA

Mo 14 Mar 16 : 28 - - . - °C
for menu (M)

ODGOVORI

Temperatura manja od -5 °C
ili senzor nije spojen
ili je senzor неисправan
ili senzorski kabel nije spojen
ili je senzorska žica krivo spojena
(obrnuto)

Mo 14 Mar 16 : 28 + + . + °C
for menu (M)

Temperatura veća od 52 °C
ili je senzor kratko spojen
ili je senzor неисправan
ili je senzorski kabel kratko spojen

Tc/Ex = 17 ° * REG : auto = 100 %
modify REG (+/-)

Trepćući displej trenutne točke
podešavanja i Ex označava da je
današnji datum već programiran kao
poseban datum ili period.

XX = 00 ° * REG : auto = 100 %
modify REG (+/-)

MENU B nije programiran
(vidi stranu 9)

NAPOMENA : u ovoj konfiguraciji može
se pristupiti samo
MODU PREDNAMJEŠTANJA
("PRESET MODE") : vidi stranu 18

**VENTILATION DEFECT
HEATING STOPPED**

Sigurnosna sklopka je otvorena : kontr.
jedinica prekida grijanje, provjerite
kontinuitet između terminala 1 i 2.

GREŠKA VENTILACIJE
GRIJANJE PREKINUTO

