

# MTH 150

## TEHNIČKE UPUTE

N° 0500XXXX/0 REV. VI/04



Kontrolna upravljačka jedinica za SBM infracrvene keramičke grijalice svijetlog zračenja.

Specijalno projektirana za sustav grijanja u industrijskim i javnim objektima.

Ovaj sustav je pod garancijom ako se osigura da je instalacija provedena u skladu sa navedenim tehničkim uputama.

1	TEHNIČKI OPIS	Strana 2
2	INSTALIRANJE	Strana 3
3	PROGRAMIRANJE	Strana 5
3.1	DISPLEJI	Strana 5
3.2	MENU -I	Strana 5
3.3	POSTUPAK PROGRAMIRANJA	Strana 6
3.4	UNOS KOD PROGRAMIRANJA	Strana 9
4	MOD PREDNAMJEŠTANJA - MINI ILI MAXI	Strana 18
5	PUŠTANJE U POGON	Strana 18
6	PITANJA & ODGOVORI	Strana 19

ĐURO ĐAKOVIĆ APARATI d.d.  
Dr. Mile Budaka 1  
35000 SLAVONSKI BROD – HRVATSKA  
Telefon: 035 443 960, 035 446 984  
Fax : 035 447 789, 035 447 856

 **ĐURO ĐAKOVIĆ**  
**APARATI d.d.**  
SLAVONSKI BROD - HRVATSKA

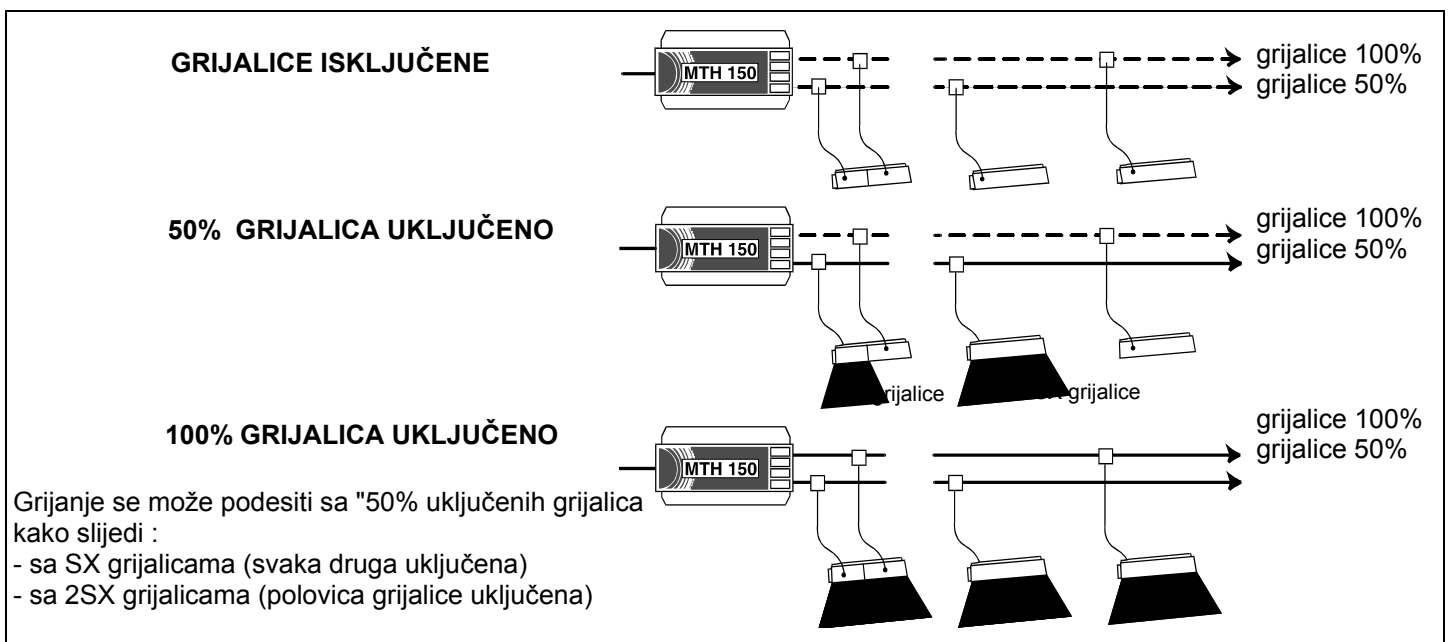
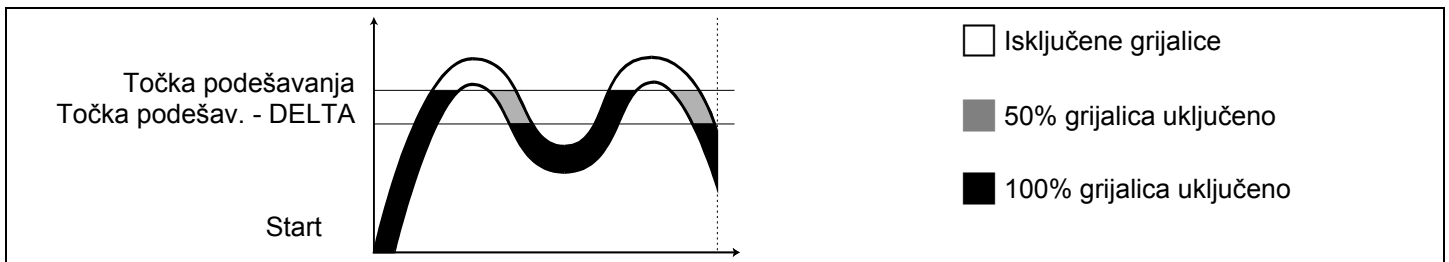
SBM INTERNATIONAL  
3 cottages de la Norges  
21490 CLENAY – France

 SBM

# MTH150 : DVOSTUPANJSKA. KONTROLNA JEDINICA - VREMEN. TEMP

## 1. TEHNIČKI OPIS

<b>MTH 150 MODEL</b>	<ul style="list-style-type: none"> <li>Dvostupanjska kontrola (vidi ispod)</li> <li>Sa dnevnim i cjelogodišnjim programiranjem</li> </ul>
<b>NAPAJANJE</b>	230 V AC jednofazno sa nulovanjem
<b>IZLAZ</b>	<ul style="list-style-type: none"> <li>1 izlaz za elektromagnetni ventil 1 A max / 0.01 A min</li> <li>1 x 100% grijalica-izlaz } 4 A max (40 BA blokova) / 0.1 A min (1 BA blok)</li> <li>1 x 50% grijalica-izlaz } sa tajmerom od 45 sekundi.</li> </ul>
<b>DECENTRALIZIRANI PREKIDAČ ZA PREBACIVANJE</b>	1 izlaz za spoj vanjskog dugmeta (Normalno Otvoren) omogućava promjenu kontrolnog moda (za omogućavanje promjene mora biti On).
<b>OSIGURANJE VENTILACIJE</b>	1 izlaz za spoj sigurnosne sklopke za prekid grijanja (normalno zatvorena <b>NC</b> ).
<b>RASPON DISPLEJA</b>	-5 °C do +52 °C u koracima po 0.1 °C
<b>3 TOČKE PODEŠAVANJA</b>	<ul style="list-style-type: none"> <li>Tc : ugodna temperatura</li> <li>Tr : reducirana (smanjena) temperatura</li> <li>Tn : noćna temperatura</li> </ul>
<b>RASPON PODEŠAVANJA</b>	0 °C do +47 °C u koracima po 1 °C
<b>DELTA</b>	1 °C do 3 °C u koracima po 0.5 °C. Prethodno postavljen na 1 °C
<b>PROGRAMIRANJE</b>	<ul style="list-style-type: none"> <li>Tjedno programiranje : 7 koraka po danu (1 - 7)</li> <li>Godišnje programiranje : 10 posebnih datuma (1 - 10), 1 posebni period i 2 posebna programa</li> </ul>
<b>VIJEK TRAJANJA BATERIJE</b>	<ul style="list-style-type: none"> <li>Sat : 6 mjeseci minimum</li> <li>Programiranje : 6 mjeseci minimum</li> </ul>
<b>BROJAČ PERIODA GRIJANJA</b>	<ul style="list-style-type: none"> <li>50% grijalica uključeno ( ON ) (9999 sati i 59 minuta)</li> <li>100% heaters ON (maksimalno sa resetiranjem)</li> </ul>
<b>MONTAŽA</b>	Na 35 mm DIN simetričnu šinu u IP555 kućištu (ne isporučuje se) Zaštićena prema lokalnim standardima za električne instalacije.
<b>DIMENZIJE</b>	Visina : 84 mm - Širina : 143 mm - Dubina 75 mm.
<b>RADNI UVJETI OPREME</b>	Kućište : 0 °C do 40 °C Senzor : -10 °C do 60 °C



# MTH150 : DVOSTUPANJSKA. KONTROLNA JEDINICA - VREMEN. TEMP

## 2. INSTALIRANJE

Kontrolna jedinica MTH150 mora biti instalirana na 35 mm DIN šinu i u vodonepropusnoj kutiji.

Instalacija mora udovoljiti važećim lokalnim standardima.

Instalaciju ili rad bilo koje vrste treba provesti ovlaštena osoba.

Oprema mora imati zaštitni prekidač u slučaju kratkog spoja.

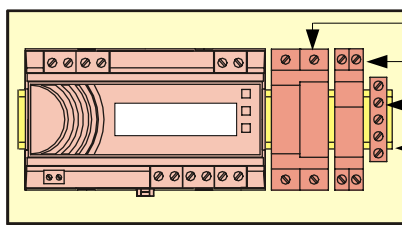
Oprema mora biti propisno spojena na uzemljenje.

Napajanje strujom mora biti isključeno prije bilo kakvog rada na opremi (uključujući čišćenje).

### Inicijalni START : TESTIRANJE RADA GRIJALICA.

Programirajte kontrolnu jedinicu, ili je pokrenite u "MAXI" MODU ZA PREDNAMJEŠTANJE (PRESET MODE) (vidi stranu 18) poslije postavljanja točke podešavanja Tc na veću vrijednost od temperature prostora (vidi stranu 9).

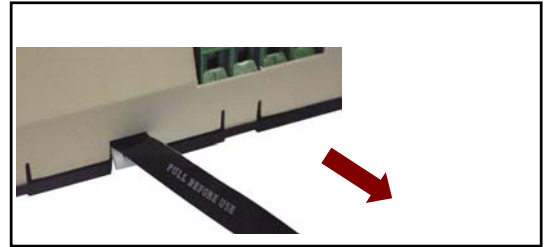
### INSTALACIJA NA DIN ŠINU



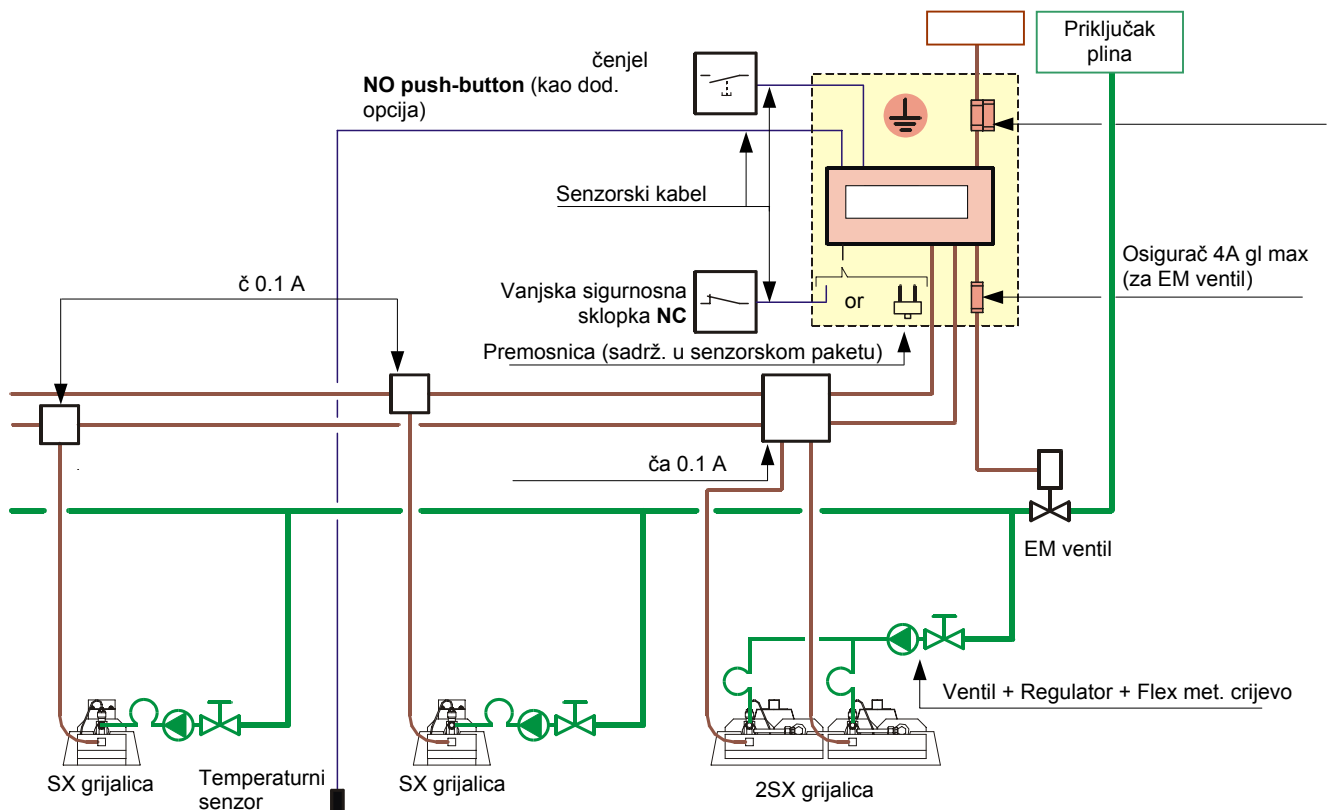
Zaštitni prekidač u sl. kratkog spoja

Osigurač 4A gl max (za EM ventil)

DIN ršina 35 mm

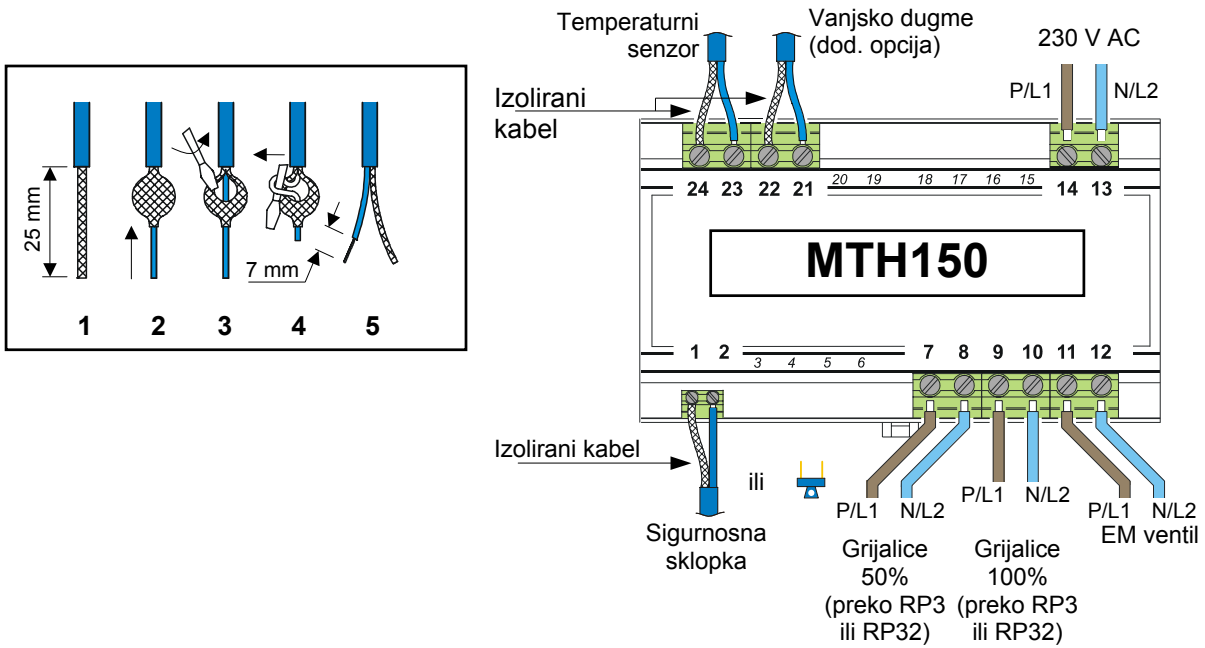


### DIAGRAM ZA DVOSTUPANJSKI MODEL

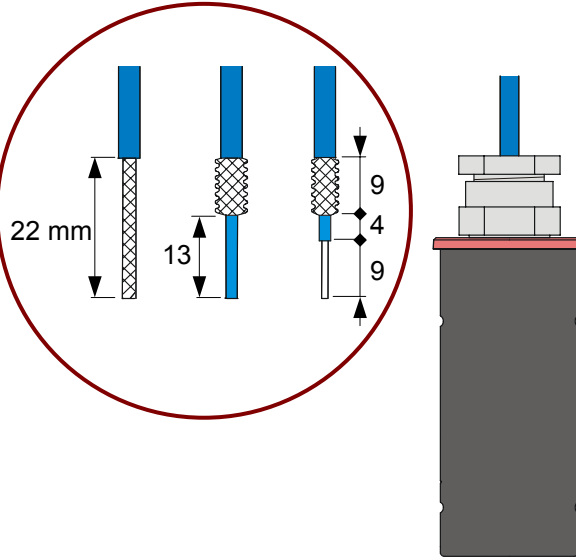
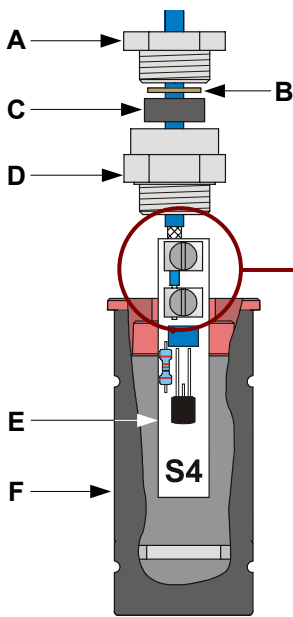


# MTH150 : DVOSTUPANJSKA. KONTROLNA JEDINICA - VREMEN. TEMP

## ELEKTRO - SPAJANJE

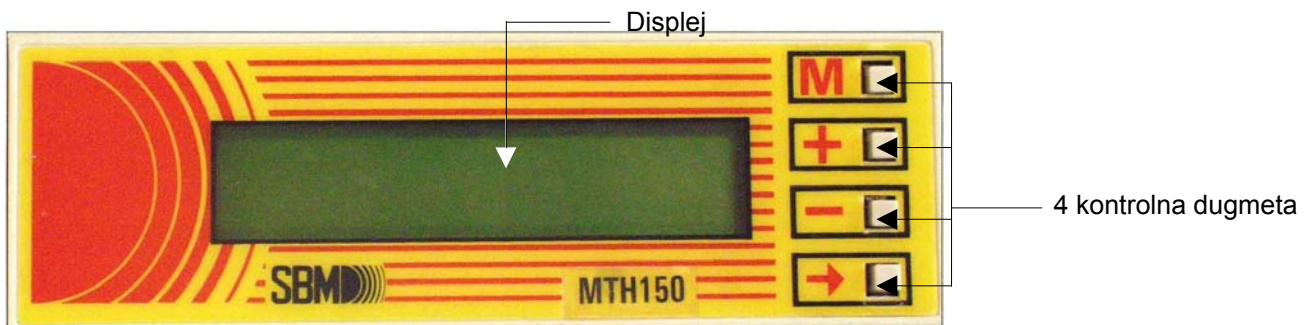


## MONTAŽA SENZORA



- Provući **A**, **B**, **C** i **D** oko kabela.
- Skinuti izolaciju.
- Spojiti kabel za štampanu pločicu **E**.
- Provući **E** u tijelo senzora **F**.
- Čvrsto zavrnuti **D** u **F**.
- Staviti **C** i **B** u **D**.
- Čvrsto zavrnuti **A** u **D** radi dobrog brtvljenja.

## 3. PROGRAMIRANJE



# MTH150 : DVOSTUPANJSKA. KONTROLNA JEDINICA - VREMEN. TEMP

## 3.1 DISPLEJI

**FIRST SETTING ?**  
yes (M)

- prvo podešavanje  
- da (M)

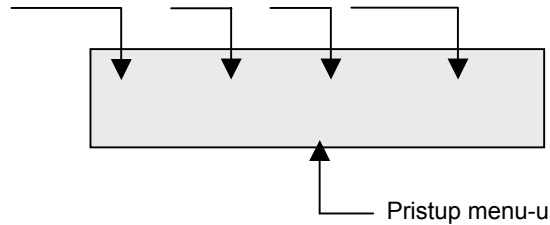
Pojavljuje se na displeju u vremenu od 3.5 sekunde nakon uključenja.

Vidi "PUŠTANJE U POGON" strana 18

### DISPLEJ 1

Izmjenjuje se sa displejem 2

Dan i datum    Mjesec    Vrijeme    Temperatura u prostoriji



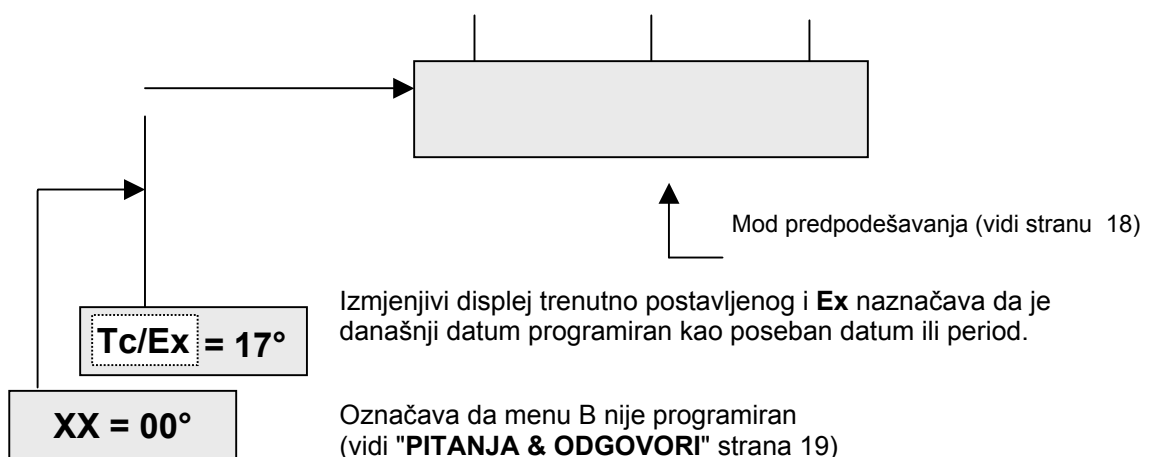
### DISPLEJ 2

Izmjenjuje se sa displejem 1

Točka podešavanja temperature :  
**Tc = Udodna**  
ili **Tr = Smanjena**  
ili **Tn = Noćna**

Način regulacije :  
**Auto**  
ili **Maxi**  
ili **Mini**

Indikator grijanja :  
**100%**  
ili **50%**  
ili **0%**



## 3.2 MENU-i

**M** Za pristup raznim MENU-ima.

Br	MENU	FUNKCIJA
A	PODESI TOČKE NAMJEŠTANJA ?	Podešavanje 3 točke namj. temperature Tc, Tr i Tn.
B	PROGRAMIRANJE DANA U TJEDNU ?	Programiranje <b>7 dana</b> u tjednu <b>7 programskih koraka</b> po danu.
C	KOPIRANJE PROG. DANA U TJEDNU ?	<b>Kopiranje</b> jednog dnevnog programa u drugi dan.
D	POSEBNI DATUMI ?	Naznačavanje posebnog programa za specifični <b>dan</b> .
E	POSEBNI PERIOD ?	Naznačavanje posebnog programa za specifični <b>period</b> .
F	POSEBNI. PROGRAM ?	Unos 2 dnevnih programa <b>E1</b> i <b>E2</b> koji se mogu koristiti za posebne dane i periode.
G	NAMJEŠTANJE SATA ?	<b>Namještanje godine, mjeseca, dana, sata i minute.</b>
H	VRIJEME GRIJANJA ?	<b>Brojač vremena grijanja.</b>



## 3.3 POSTUPAK PROGRAMIRANJA

Prije programiranja kontrolne jedinice pogledajte primjer koji slijedi i popunite tabelu za programiranje (vidi stranu 8).

Ovaj primjer nije programiran u kontrolnoj jedinici.

Prema osnovnom postavljanju, 3 točke postavljanja **Tc**, **Tr** i **Tn** su postavljene na "00°C", 7 **koraka** za 7 dana u tjednu su postavljene na "00:00=Clr" I svi datumi su postavljene na "00 Jan 01" (1. Siječanj 2000).

### □ POSTAVI TOČKE PODEŠAVANJA (MENU A)

Za optimalno korištenje grijanja, na raspolaganju su 3 točke podešavanja temperature :

**Tc** : Ugodna temperatura (za vrijeme radnih dana u tvornici).

**Tr** : Smanjena temperatura (predgrijavanje pola sata prije dolaska radnika).

**Tn** : Noćna temperatura (za sprečavanje smrzavanja izvan radnih sati u tvornici).

Vidi tabelu za programiranje na strani 8.

### □ TJEDNO PROGRAMIRANJE (MENU-I « B » I « C »)

Specificirajte tipičan raspored vremena za grijanje za svaki dan u tjednu (od ponedjeljka do nedjelje)

- Prije 07.00 : tvornica je zatvorena (Tn točka podešavanja se održava od prethodnog dana).
- 07.00 - 07.30 : predgrijavanje pola sata prije dolaska radnika (točka podešavanja Tr).
- 07.30 - 12.00 i 13.00 - 17.15 : radni dan (točka podešavanja Tc).
- 12.00 - 13.00 : prekid za ručak (točka podešavanja Tr).
- Poslije 17.15 : tvornica je zatvorena (točka podešavanja Tn sve do novog programiranog *koraka*)

### Primjer programiranja za ponedjeljak

Točka podešavanja	Tr	Tc	Tr	Tc	Tn
<b>Korak</b>	1	2	3	4	5
Vrijeme	07.00	07.30	12.00	13.00	17.15

Tn	Tr	Tc	Tr	Tc	Tn
----	----	----	----	----	----

**Korak** (novi) u programiranju - zahtjeva se samo sa PROMJENOM TOČKE PODEŠAVANJA.

**Primjer** : programiranje se ne zahtjeva za ponedjeljak u 00.00 jer je grijanje već postavljeno na **Tn** (još od petka u 11.30).

Vidi tabelu za programiranje na strani 8.

### □ POSEBNI DATUMI (MENU D)

za 10 posebnih datuma moguće je predprogramirati sustav grijanja i to na datume koji se razlikuju od onih postavljenih za normalan radni dan : državni praznik, dan za inventuru, dan za uređivanje, itd...

Dodijelite jedan od slijedećih programa za svaki od tih datuma : Nedjelja (normalno neradni dan), Ponedjeljak (normalno radni dan, E1 ili E2 (vidi programe za posebne dana na strani 15)

**Primjer : Božić (Utorak 25 prosinac)**

Iako je Božić u utorak, to je državni praznik i zbog toga je grijanje programirano kao za nedjelju (Tn temperatura).

**NAPOMENA :- podesite vaše posebne datume kada i ako je potrebno.**  
- datumski stalni praznici (npr. Božić) se programiraju jednom za stalno.  
- datumski promjenjivi praznici (npr. Uskrs) moraju se programirati za svaku godinu.

Vidi tabelu za programiranje na strani 8.

### □ POSEBNI PERIOD (MENU E)

Primjenjuje se isti princip kao kod posebnih dana : **jedan** posebni period je na raspolaganju za posebno programiranje pored nekoliko dnevnih perioda.

**Primjer : Praznici (od 04 do 10 veljače)**

Trebaju se programirati kao da se radi o nedjelji (Tn temperatura).

**NAPOMENA : podesite vaš posebni period kada i ako je potrebno.**

Vidi tabelu za programiranje na strani 8.

**NOTE : Programiranjem posebnog perioda prekriva se (poništava) prethodno programirani posebni datum ili normalni dan ako su oni uključeni u posebnom periodu.**

### □ POSEBNI PROGRAMI (MENU F)

Postoje dva posebna programa **E1** i **E2** koji su na raspolaganju (u dopuni normalnim nedjeljama i ponedjeljcima).

Svaki od ova dva programa ima **7 koraka**.

Ova dva programa su za opisivanje posebnog datuma i posebnog perioda.

**Primjer : Petak 4 siječanj**

Dan za uređivanje za 24 prosinac. Vrijeme prestanka grijanja je 16.00 umjesto 11.30.

Vidi tabelu za programiranje na strani 8. (program E1)

# MTH150 : DVOSTUPANJSKA. KONTROLNA JEDINICA - VREMEN. TEMP

## TABLICA PROGRAMIRANJA (primjer)

A POSTAVITE TOČKE PODEŠAVANJA											Tc = 17°C	Tr = 10°C	Tn = 05°C		
PROGRAMIRANJE DANA U TJEDNU															
Korak		Br 01		Br 02		Br 03		Br 04		Br 05		Br 06		Br 07	
DANI	Vrijeme sat:min	Podešav.	Vrijeme sat:min	Podešav.	Vrijeme sat:min	Podešav.	Vrijeme sat:min	Podešav.	Vrijeme sat:min	Podešav.	Vrijeme sat:min	Podešav.	Vrijeme sat:min	Podešav.	
B Ponedjeljak	07:00	Tr	07:30	Tc	12:00	Tr	13:00	Tc	17:15	Tn	00:00	Clr	00:00	Clr	
C Utorak	07:00	Tr	07:30	Tc	12:00	Tr	13:00	Tc	17:15	Tn	00:00	Clr	00:00	Clr	
Srijeda	07:00	Tr	07:30	Tc	12:00	Tr	13:00	Tc	17:15	Tn	00:00	Clr	00:00	Clr	
Četvrtak	07:00	Tr	07:30	Tc	12:00	Tr	13:00	Tc	17:15	Tn	00:00	Clr	00:00	Clr	
Petak	07:00	Tr	07:30	Tc	11:30	Tn	00:00	Clr	00:00	Clr	00:00	Clr	00:00	Clr	
Subota	00:00	Clr	00:00	Clr	00:00	Clr	00:00	Clr	00:00	Clr	00:00	Clr	00:00	Clr	
Nedjelja	00:00	Clr	00:00	Clr	00:00	Clr	00:00	Clr	00:00	Clr	00:00	Clr	00:00	Clr	
POSEBNI DATUMI															
Br	Datum	Prog.	Objašnjenja				Br	Datum	Prog.	Objašnjenja					
D 01	06 Kol	Su	August Bank Holiday (Pon)				06	04 Sij	E1	Uređivanje za 24 Pro					
02	24 Pro	E2	poslijepodne 24 Pro - uređivanje				07	11 Sij	E1	Uređivanje za 31 Pro					
03	25 Pro	Su	Božić (Utorak)				08	25 Sij	Mo	Inventura (Petak)					
04	31 Pro	E2	poslijepodne 31 Pro - uređivanje				09	26 Sij	Mo	Inventura (Subota)					
05	01 Sij	Su	Nova godina (Utorak)				10								
E POSEBNI PERIOD															
				od : 04 veljače				do : 10 Veljače				Prog = Ned (praznici)			
F POSEBNI PROGRAMI															
E1		07:00	Tr	07:30	Tc	12:00	Tr	13:00	Tc	16:00	Tn	00:00	Clr	00:00	Clr
E2		07:00	Tr	07:30	Tc	12:00	Tn	00:00	Clr	00:00	Clr	00:00	Clr	00:00	Clr

"Clr" (Clear) : je pokazano na ekranu kao točka podešavanja bez programirane vrijednosti.

## TABLICA PROGRAMIRANJA

A POSTAVITE TOČKE PODEŠAVANJA											Tc = °C	Tr = °C	Tn = °C		
PROGRAMIRANJE DANA U TJEDNU															
Korak		Br 01		Br 02		Br 03		Br 04		Br 05		Br 06		Br 07	
DANI	Vrijeme sat:min	Podešav.	Vrijeme sat:min	Podešav.	Vrijeme sat:min	Podešav.	Vrijeme sat:min	Podešav.	Vrijeme sat:min	Podešav.	Vrijeme sat:min	Podešav.	Vrijeme sat:min	Podešav.	
B Ponedjeljak															
C Utorak															
Srijeda															
Četvrtak															
Petak															
Subota															
Nedjelja															
EXCEPTIONAL DATES															
Br	Datum	Prog.	Objašnjenja				Br	Datum	Prog.	Objašnjenja					
D 01							06								
02							07								
03							08								
04							09								
05							10								
E POSEBNI PERIOD															
				od :				do :				Prog =			
F POSEBNI PROGRAMI															
E1															
E2															

"Clr" (Clear) : je pokazano na ekranu kao točka podešavanja bez programirane vrijednosti.

### 3.4 UNOS KOD PROGRAMIRANJA (bazirano na primjeru na stranici 8)





# MTH150 : DVOSTUPANJSKA. KONTROLNA JEDINICA - VREMEN. TEMP

□ MENU A (ADJUST SETPOINTS) > POSTAVITE TOČKE PODEŠAVANJA  
PITANJE NA DISPLEJU VAŠ ODGOVOR

ADJUST SETPOINTS ?  
yes (M) / no (→)



NAPOMENA : točke podešavanja u rasponu od 0° do 47 °C s korakom od 1° C .  
3 točke podešavanja su povezane :  
**Tn** ne može biti veća od **Tr**  
**Tr** ne može biti veća od **Tc**

Tc = 00 \* Tr = 00 \* Tn = 00 °C  
modify (+/-) / yes (→)



Za promjenu trepćuće Tc vrijednosti

Tc = 17 \* Tr = 00 \* Tn = 00 °C  
modify (+/-) / yes (→)



Za potvrdu i prelazak na slijedeću vrijednost

Tc = 17 \* Tr = 10 \* Tn = 00 °C  
modify (+/-) / yes (→)



Za promjenu trepćuće Tr vrijednosti



Za potvrdu i prelazak na slijedeću vrijednost

□ MENU B (TJEDNO PROGRAMIRANJE)

WEEKDAY PROGRAMMING ?  
yes (M) / no (→)



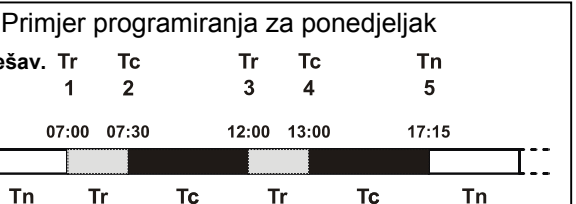
Za promjenu trepćuće Tn vrijednosti

DAN :



Za potvrdu programiranog i prelazak na slijedeći menu

Su \* n° 01 → 00 : 00 = Clr  
next (+/-) / yes (→)



KORAK Br :



Za izbor dana u tjednu

Mo \* n° 01 → 00 : 00 = Clr



Za potvrdu i prelazak na korak br.

Mo \* n° 01 → 00 : 00 = Clr  
modify (M) / exit (→)



Za izbor broja koraka u danu u tjednu



Za potvrdu



# MTH150 : DVOSTUPANJSKA. KONTROLNA JEDINICA - VREMEN. TEMP

## SAT :

Mo \* n° 01 → 07 : 00 = Clr  
modify (+/-) / yes (→)

☞ + ili -

Za izbor sata

☞ →

Za izbor i prelazak na podešavanje minuta

## MINUTE :

Mo \* n° 01 → 07 : 00 = Clr  
modify (+/-) / yes (→)

☞ + ili -

Za izbor minuta

☞ →

Za potvrdu i prelazak na izbor odgovarajuće točke podešavanja

## TOČKA PODEŠAVANJA :

Mo \* n° 01 → 07 : 00 = Tr  
modify (+/-) / yes (→)

Za svaki mogući **korak**, izaberite :

**Tc** : c ugodna Temperatura

**Tr** : reducirana Temperatura

**Tn** : noćna Temperatura

**Clr** : Clear Brisanje programskog **koraka**  
(vrijeme + točka podešavanja)

☞ + ili -

Za izbor točke podešavanja temperature

☞ →

Za potvrdu i prelazak na slijedeći **korak**

## NOVI KORAK :

Mo \* n° 01 → 07 : 00 = Tr  
next (+/-) / yes (→)



Poslije svake potvrde točke podešavanja, kontr. jedinica se automatski vraća na **korak** br. 01.

☞ + ili -

Za izbor slijedećeg **koraka**

☞ →

Preći ćete sada na drugi (2) **korak** programiranja za ponedjeljak

Mo \* n° 02 → 00 : 00 = Clr

☞ M

Potvrdite i ponovite onoliko puta koliko je potrebno da završite programiranje za ponedjeljak.

Mo \* n° 05 → 17 : 15 = Tn  
modify (+/-) / yes (→)

☞ →

Za potvrdu zadnjeg **koraka** za ponedjeljak (br. 05)

## SLIJEDEĆI DAN

Mo \* n° 01 → 07 : 00 = Tr  
next (+/-) / yes (→)

Nakon potvrde petog (5) **koraka**, **korak** br.01 će se ponovno pojaviti

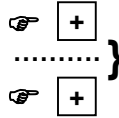
☞ + }  
..... }  
☞ + }

Za prelazak na slijedeći dan (utorak) spustite se od **koraka** br.01 do 07

**Tu** \* n° 01 → 07 : 00 = Tr  
next (+/-) / yes (→)

Tu (Tuesday-utorak) trepće

NAPOMENA : kako će od utorka do četvrtka biti isto kao i ponedjeljkom, upotrijebite MENU C (COPY WEEKDAY PROG.- KOPIRANJE PROGRAMIRANOG DANA U TJEDNU) : vidi stranu 12



Za prelazak na petak

**Fr** \* n° 01 → 07 : 00 = Tr  
next (+/-) / yes (→)

Nastaviti kao i za ponedjeljak

**Fr** \* n° 03 → 11 : 30 = Tn  
modify (M) / exit (→)



Pritisnite ovo dugme kada je završeno programiranje dana u tjednu

**WEEKDAY PROGRAMMING ?**  
yes (M) / no (→)



Za potvrdu programiranja i prelazak na slijedeći menu

# MTH150 : DVOSTUPANJSKA. KONTROLNA JEDINICA - VREMEN. TEMP

## □ MENU C (KOPIRANJE PROGRAMIRANOG DANA U TJEDNU )

COPY WEEKDAY PROG. ?  
yes (M) / no (→)

*Primjer* : programirajte utorak isto kao ponedjeljak

☞ **M**

Potvrdite

Dan koji se kopira (već programiran)      Dan koji se programira

COPY : **Su** → Su  
next (+/-) / yes (→)

☞ **+** ili **-**

Izaberite dan koji se kopira

☞ **→**

Potvrdite

COPY : Mo → **Su**  
next (+/-) / yes (→)

☞ **+** ili **-**

Izaberite dan koji se programira

☞ **→**

Potvrdite

COPY : Mo → Tu  
copy (M) / no (→)

☞ **M**

Potvrdite kopiranje

COPY : **Mo** → Tu  
next (+/-) / yes (→)

NAPOMENA : ponovite ovaj postupak za kopiranje ponedjeljka u srijedu i četvrtak.

☞ **→**

Za izlazak iz MENU-a C

COPY : Mo → **Tu**  
next (+/-) / yes (→)

☞ **→**

COPY : Mo → Tu  
copy (M) / no (→)

☞ **→**

COPY WEEKDAY PROG. ?  
yes (M) / no (→)

☞ **→**

Za potvrdu programiranog i prelazak na slijedeći menu

U našem primjeru, programiranje subote i nedjelje nije potrebno.

(svi **koraci** su tvornički postavljeni na 00:00=Clr).

Primjenjena točka podešavanja je zapravo posljednja promijenjena u radu: "petak - 11h30 - Tn".

# MTH150 : DVOSTUPANJSKA. KONTROLNA JEDINICA - VREMEN. TEMP

## □ MENU D (POSEBNI DATUMI)

EXCEPTIONAL DATE ?  
yes (M) / no (→)

☞  M

date : 01 → 01 Jan = Clr  
next (+/-) / yes (→)

☞  + ili  -

☞  →

date : 01 → 01 Jan = Clr  
modify (M) / exit (→)

☞  M

date : 01 → 01 Jan = Clr  
modify (+/-) / yes (→)

☞  + ili  -

☞  →

date : 01 → 01 Jan = Clr  
modify (+/-) / yes (→)

☞  + ili  -

☞  →

date : 01 → 01 Nov = Clr  
modify (+/-) / yes (→)

☞  + ili  -

☞  →

date : 01 → 01 Nov = Su  
next (+/-) / yes (→)

☞  + ili  -

date : 02 → 01 Jan = Clr  
next (+/-) / yes (→)

☞  →

date : 02 → 01 Jan = Clr  
modify (M) / exit (→)

☞  →

EXCEPTIONAL DATE ?  
yes (M) / no (→)

☞  →

NAPOMENA : na dane koji su posebni datumi, **temperatura u točki podešavanja / Ex** izmjenjuju se na displeju 2 (vidi str. 5)

Potvrdite

Brojka iza "date" pokazuje redni broj svakog posebnog datuma

Potvrdite redni broj

Potvrdite prelazak na posebni datum

Odaberite datum

Potvrdite

Odaberite mjesec

Potvrdite

4 dnevna programa su na raspolaganju :

**Su** : programiranje kao za nedjelju (normalno neradni dan)

**Mo** : programiranje kao za ponedjeljak (normalno radni dan).

**E1 & E2** : posebni programi (vidi MENU F).

**Clr** : nema programirane vrijednosti, ovaj datum nije uzet u obzir

Potvrdite

Izaberite posebni datum br. 02

Potvrdite br. 02

Nastavite kao za datum br. 01 prethodno

Za potvrdu programiranog i prelazak na slijedeći menu

# MTH150 : DVOSTUPANJSKA. KONTROLNA JEDINICA - VREMEN. TEMP

## □ MENU E (POSEBNI PERIOD)

EXCEPTIONAL PERIOD ?  
yes (M) / no (→)

☞ M

*Primjer* : programirajte period od 4 do 10  
veljače kao nedjelju  
(normalno neradni dan)

Potvrdite

< 01 Jan - 01 Jan > = Clr  
modify (M) / exit (→)

☞ M

Potvrdite

< 01 Jan - 01 Jan > = Clr  
modify (+/-) / yes (→)

☞ + ili -

Izaberite početni datum za posebni  
period

☞ →

Potvrdite

< 04 Jan - 01 Jan > = Clr  
modify (+/-) / yes (→)

☞ + ili -

Izaberite početni mjesec za posebni  
period

☞ →

Potvrdite

< 04 Feb - 01 Jan > = Clr  
modify (+/-) / yes (→)

☞ + ili -

Izaberite završni datum za posebni  
period

☞ →

Potvrdite

< 04 Feb - 10 Jan > = Clr  
modify (+/-) / yes (→)

☞ + ili -

Izaberite završni mjesec za posebni  
period

☞ →

Potvrdite

< 04 Feb - 10 Feb > = Clr  
modify (+/-) / yes (→)

☞ + ili -

4 dnevna programa su na raspolaganju :

**Su** : programiranje kao za nedjelju  
(normalno neradni dan)

**Mo** : programiranje kao za ponedjeljak  
(normalno radni dan).

**E1 & E2** : posebni programi  
(vidi MENU F).

**Clr** : nema programirane vrijednosti, ovaj  
datum nije uzet u obzir

☞ →

Potvrdite

< 04 Feb - 10 Feb > = Su  
modify (M) / exit (→)

☞ →

Potvrdite posebni period

EXCEPTIONAL PERIOD ?  
yes (M) / no (→)

☞ →

Za potvrdu programiranog i prelazak na  
slijedeći menu

Tamo gdje se preklapaju, posebni period poništava (prepisuje se preko) posebnog datuma.

NAPOMENA : na dane koji su u posebnom periodu, **temperatura u točki podešavanja / Ex** izmjenjuju se na displeju 2 (vidi stranu 5)

# MTH150 : DVOSTUPANJSKA. KONTROLNA JEDINICA - VREMEN. TEMP

## □ MENU F (POSEBNI PROGRAMI)

EXCEPT. PROGRAMME ?  
yes (M) / no (→)



Potvrdite

E1 \* n° 01 → 00 : 00 = Clr  
next (+/-) / yes (→)

E1 i E2 programiranje je primijenjeno isto kao programiranje za dane u tjednu. (menu B strana 9)



Potvrdite i nastavite isto kao sa menu-om B



Za potvrdu programiranog i prelazak na slijedeći menu

# MTH150 : DVOSTUPANJSKA. KONTROLNA JEDINICA - VREMEN. TEMP

## ☐ MENU G (PODEŠAVANJE SATA)

CLOCK SETTING ?  
yes (M) / no (→)

☞ **M**

Potvrdite

Godina      Mjesec      Datum      Dan      Vrijeme  
↓            ↓            ↓            ↓            ↓  
**00** Jan 01 Sa - 09 : 06  
modify (+/-) / yes (→)

☞ **+** ili **-**

Izaberite godinu

☞ **→**

Potvrdite

02 **Jan** 01 Tu - 09 : 06  
modify (+/-) / yes (→)

☞ **+** ili **-**

Izaberite mjesec

☞ **→**

Potvrdite

02 Feb **01** Fr - 09 : 06  
modify (+/-) / yes (→)

☞ **+** ili **-**

Izaberite datum

☞ **→**

Potvrdite

NAPOMENA : dan se regulira automatski kao funkcija datuma

02 Feb 09 Sa - **09** : 06  
modify (+/-) / yes (→)

☞ **+** ili **-**

Izaberite sat

☞ **→**

Potvrdite

02 Feb 09 Sa - 10 : **06**  
modify (+/-) / yes (→)

☞ **+** ili **-**

Izaberite minute

☞ **→**

Potvrdite

02 Feb 09 Sa - 10 : 30  
save (M) / no (→)

☞ **M**

Memorirajte postavljeno vrijeme na satu

☞ **→**

Za potvrdu programiranog i prelazak na slijedeći menu



# MTH150 : DVOSTUPANJSKA. KONTROLNA JEDINICA - VREMEN. TEMP

## □ MENU H (UTROŠENO VRIJEME GRIJANJA)

HEATING TIME ?  
yes (M) / no (→)

☞ **M**

Potvrdite

100 % = 03 h 12min  
clear (M) / exit (→)

50 % = 14 h 15min  
clear (M) / exit (→)

izmjenjuje se

3h12min grijanja kod linije sa 100%  
uključenih grijalica.

14h15min grijanja kod linije sa 50%  
uključenih grijalica.

### PROCJENA POTROŠNJE PLINA

Potrošeni plin =

Potrošnja linije sa 100% uklj. grijalicama +  
potrošnja linije sa 50% uključenih grijalica

Potrošnja linije sa 100% uklj. grijalicama =

3h12 x broj grijalica na liniji sa 100% uklj. grijalicama  
x potrošnja jedne grijalice na sat

Potrošnja linije sa 50% uključenih grijalica =

14h15 x broj grijalica na liniji sa 50% uklj. Grijalica  
x potrošnja jedne grijalice na sat

☞ **M**

Potvrdite « clear » za brisanje, odnosno  
resetiranje 2 brojača utrošenog vremena  
grijanja

CLEAR ALL ?  
yes (M) / no (→)

☞ **M**

Potvrdite brisanje

100 % = 00 h 00min  
clear (M) / exit (→)

50 % = 00 h 00min  
clear (M) / exit (→)

Brojači utrošenog vremena grijanja  
su resetirani

☞ **→**

Izlaz iz menu-a H

HEATING TIME ?  
yes (M) / no (→)

☞ **→**

Za potvrdu programiranog i prelazak na  
displeje

# MTH150 : DVOSTUPANJSKA. KONTROLNA JEDINICA - VREMEN. TEMP

## 4. MOD PREDNAMJEŠTANJA - MINI ILI MAXI

### DISPLEJ 1

Th 17 Mar - 15 : 57 17.5 °C  
for menu (M)



Tc: 17 °C \*REG : auto - 100 %  
DISPLEJ 2  
modify REG ( +/- )

**Auto** : slijedi programiranjem postavljeno

**Maxi** : radi u Tc modu  
(ugodna temperatura) nezavisno od dana i vremena.

**Mini** : radi u Tn modu  
(noćna temperatura) nezavisno od dana i vremena.

Promjena sa jednog kontrolnog moda na drugi (**auto** → **maxi** → **mini** → **auto** ...) može se izvesti :

- ili pritiskanjem istovremeno na  **+** AND  **-**

- ili pritiskanjem vanjskog dugmeta



Svakog dana u ponoć kontr. jedinica se resetira na auto.

## 5. PUŠTANJE U POGON

### PRVO PODEŠAVANJE

FIRST SETTING ?  
yes (M)

Pojavljuje se na displeju u  
vremenu od 3.5 sekunde  
nakon uključenja.

Prije nego što isteknu 3.5 sekunde

 **M**

Za ulazak u program

DELTA : 1,0 °C english  
modify (+/-) / yes (→)

 **+** ili **-**

Za promjenu vrijednosti DELTA  
(od 1 °C do 3 °C u koracima od 0,5 °C

 **→**

Za potvrdu i prelazak na slijedeću vrijednost

DELTA : 1,5 °C english  
modify (+/-) / yes (→)

 **+** ili **-**

Za promjenu izabranog jezika

 **→**

Za potvrdu i završetak puštanja u pogon



## 6. PITANJA & ODGOVORI

### PITANJA

Mo 14 Mar 16 : 28 - - . - °C  
for menu (M)

### ODGOVORI

Temperatura manja od  $-5\text{ °C}$   
ili senzor nije spojen  
ili je senzor неисправan  
ili senzorski kabel nije spojen  
ili je senzorska žica krivo spojena  
(obrnuto)

Mo 14 Mar 16 : 28 + + . + °C  
for menu (M)

Temperatura veća od  $52\text{ °C}$   
ili je senzor kratko spojen  
ili je senzor неисправan  
ili je senzorski kabel kratko spojen

Tc/Ex = 17 ° \* REG : auto = 100 %  
modify REG (+/-)

Trepćući displej trenutne točke  
podešavanja i Ex označava da je  
današnji datum već programiran kao  
poseban datum ili period.

XX = 00 ° \* REG : auto = 100 %  
modify REG (+/-)

MENU B nije programiran  
(vidi stranu 9)

NAPOMENA : u ovoj konfiguraciji može  
se pristupiti samo  
MODU PREDNAMJEŠTANJA  
("PRESET MODE" ) : vidi stranu 18

**VENTILATION DEFECT  
HEATING STOPPED**

Sigurnosna sklopka je otvorena : kontr.  
jedinica prekida grijanje, provjerite  
kontinuitet između terminala 1 i 2.

GREŠKA VENTILACIJE  
GRIJANJE PREKINUTO

