

# ***UPUTE ZA KORISNIKA***

***N° 300505\_ V\_1/05***

- 
- 1. SPECIFIKACIJA PROIZVODA**

---

  - 2. MJERE ZA SIGURAN RAD**

---

  - 3. RUKOVANJE**

---

  - 4. ODRŽAVANJE**

---

  - 5. REZERVNI DIJELOVI**

---

**ĐURO ĐAKOVIĆ APARATI d.d.**  
Dr. Mile Budaka 1  
35000 SLAVONSKI BROD – HRVATSKA  
Telefon: 035 443 960, 035 446 984  
Fax : 035 447 789, 035 447 856



**ĐURO ĐAKOVIĆ**  
**APARATI d.d.**  
SLAVONSKI BROD - HRVATSKA

**SBM INTERNATIONAL**  
3 cottages de la Norges  
21490 CLENAY – France



# PLINSKE INFRACRVENE KERAMIČKE GRIJALICE SVIJETLOG ZRAČENJA

## SBM - ĐĐ

### 1. SPECIFIKACIJA PROIZVODA :

MODEL	2 ZRFA	3 ZRFA	6 ZRFA	8 ZRFA	12 ZRFA	16 ZRFA	212 FA	216 FA	208 XLA	212 XLA	216 XLA
Masa, kg	1,7	2,1	2,5	3,0	3,5	6,5	7	7,8	7,0	8,0	9,0
<b>Netto snaga <math>\Sigma Q_n</math></b> (p=148 mbar)											
<b>G20 kW</b>	0,80	1,25	2,80	3,3	5,0	6,50	9,50	12,5	6,6	10,0	13,0
<b>G30/G31 kW</b>	0,80	1,25	2,80	3,3	5,0	6,50	9,50	12,5	6,6	10,0	13,0
<b>Netto snaga <math>\Sigma Q_{max}</math></b> (p=180 mbar)											
<b>G20 kW</b>	0,88	1,38	3,09	3,6	5,5	7,16	10,48	13,78	7,2	11,0	14,3
<b>G30/G31 kW</b>	0,88	1,38	3,09	3,6	5,5	7,16	10,48	13,78	7,2	11,0	14,3
<b>Potrošnja plina</b>											
<b>G20 m<sup>3</sup>/h</b> (p=148 mbar)	0,086	0,133	0,296	0,350	0,530	0,688	1,105	1,020	0,700	1,060	1,323
(p=180 mbar)	0,095	0,145	0,326	0,386	0,585	0,759	1,108	1,124	0,772	1,170	1,459
<b>G30/G31 kg/h</b> (p=148 mbar)	0,062	0,098	0,220	0,260	0,390	0,510	0,740	1,376	0,520	0,780	0,980
(p=180 mbar)	0,068	0,108	0,242	0,286	0,430	0,562	0,816	1,518	0,572	0,860	1,080
<b>Zrak za izgaranje</b>											
<b>G20 m<sup>3</sup>/h</b>	1,25	1,25	2,8	3,3	5,0	6,5	9,5	13,0	6,6	10,0	12,5
<b>G30/G31 m<sup>3</sup>/h</b>	1,25	1,25	2,8	3,3	5,0	6,5	9,5	13,0	6,6	10,0	12,5

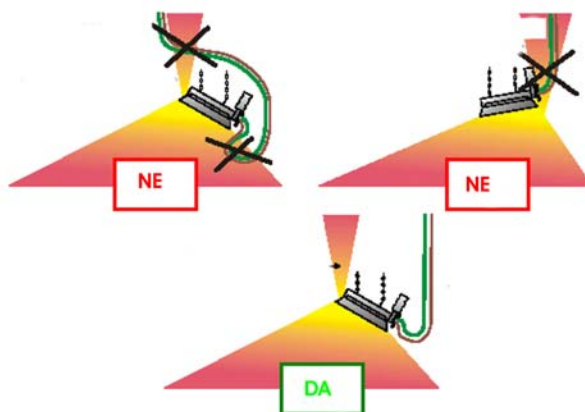
# PLINSKE INFRACRVE NE KERAMIČKE GRIJALICE SVIJETLOG ZRAČENJA SBM - ĐĐ

## 2. MJERE ZA SIGURAN RAD

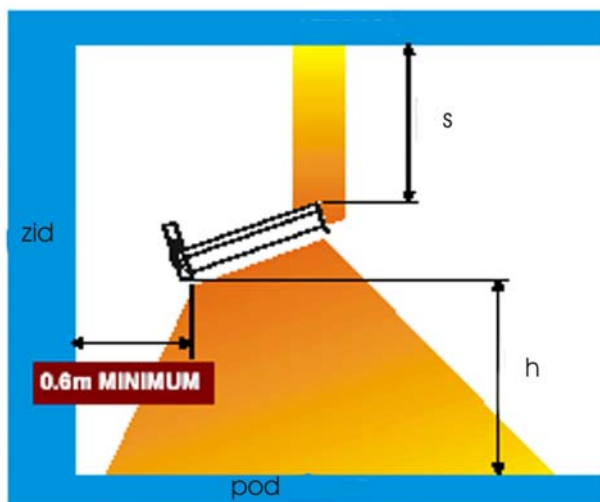
**OVAKVE TIPOVE GRIJALICA MORAJU UGRAĐIVATI I ODRŽAVATI KVALIFICIRANI  
INSTALATERI U SKLADU SA TRENUTNO PRIMJENJIVIM PROPISIMA O SIGURNOSTI I  
UPUTAMA ZA UGRADNJU.**

**RADI IZBJEGAVANJA NEPREDVIĐENIH NAPREZANJA GRIJALICE, OBVEZNO JE  
GRIJALICU FLEKSIBILNIM CRIJEVOM SPAJATI NA PLINSKI PRIKLJUČAK.  
NIJE PREPORUČLJIVO ZA UPORABU U DOMAĆINSTVU.**

### 2.1. Položaj i nagib grijalice



### 2.2. Minimalni razmaci radi sigurnosti -Modeli ZRFA i FA

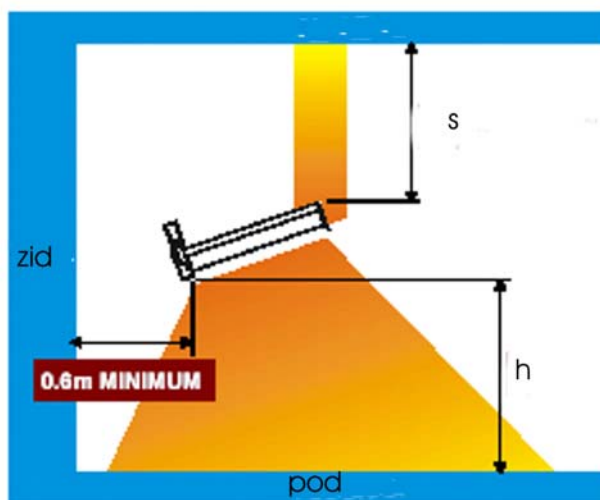


MATERIJAL	s, m
Zapaljivi materijali (plastika), max. temperatura površine: 70 °C	1,0
Ne zapaljivi materijali (metal)	0,3

MODEL	1ZRF	2ZRF	3ZRF	6ZRF	8ZRF	12ZRF	16ZRF	212F	216F
h, m	0,3	0,3	0,3	0,5	0,5	0,5	1,0	1,0	1,0

# PLINSKE INFRACRVENE KERAMIČKE GRIJALICE SVIJETLOG ZRAČENJA SBM - ĐĐ

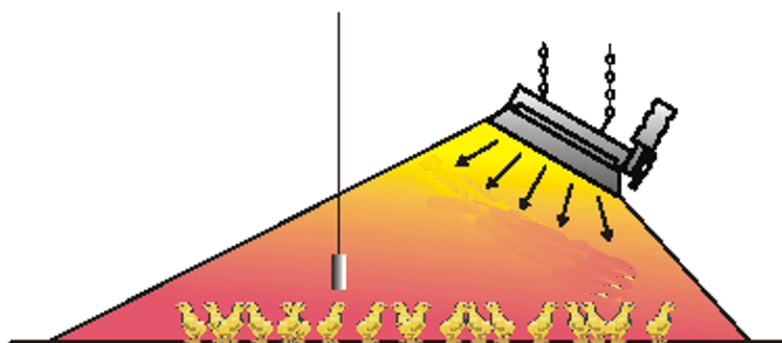
-Modeli XL



MATERIJAL	s, m
Zapaljivi materijali (plastika), max. temperatura površine: 70 °C	0,8
Ne zapaljivi materijali (metal)	0,3

MODEL	208 XL	212XL	216XL
h, m	0,8	1,0	1,0

## 2.3. Položaj senzora



# PLINSKE INFRACRVENE KERAMIČKE GRIJALICE SVIJETLOG ZRAČENJA

## SBM - ĐĐ

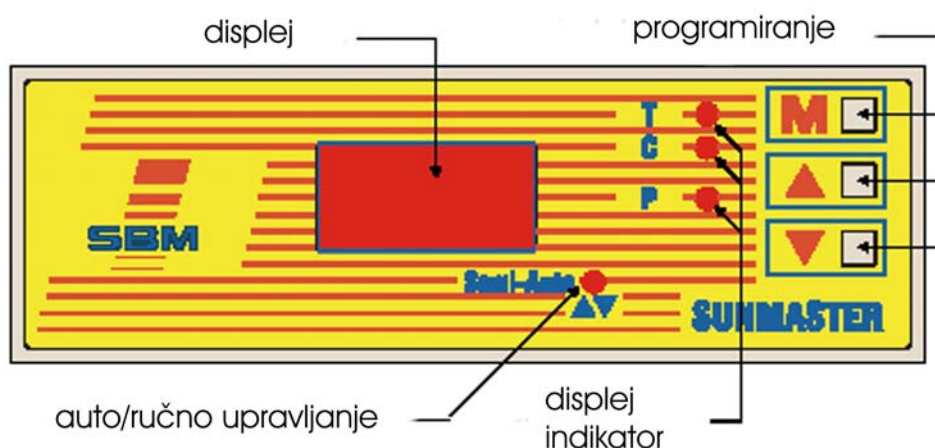
### 3. RUKOVANJE

#### Rukovanje

- Otvoriti glavni plinski ventil
- Uključiti el. struju
- Pokrenuti ciklus paljenja grijalice
- Ako se plamen ne uspostavi nakon 45 sekundi, ponovno pokrenuti paljenje
- Ako se plamen ni nakon toga ne uspostavlja ili se gasi, zatvoriti glavni plinski ventil, isključiti el. struju i pozvati ovlaštenog instalatera Đuro Đaković Aparati d.d.

#### Kontrolna jedinica

- Otvoriti glavni plinski ventil
- Uključiti el. struju
- Provjeriti podešavanje (temperatura, vrijeme)
- Promijeniti programiranje modula ako je potrebno








#### Funkcije

INFORMACIJA	INDIKATOR	DISPLEJ
Temperature peradi	T ●	! 7 8
Temperatura podešena	C ●	C ! 7
Nivo grijanja	P ●	— — — isključeno
		— — — minimalno
		— — — maximalno

# PLINSKE INFRACRUVENE KERAMIČKE GRIJALICE SVIJETLOG ZRAČENJA

## SBM - ĐĐ

### Podešavanje temperature

	Odlazak u temperaturni modul	
		Povećanje ili smanjenje temperature (  treperi)
	Izlazak iz temperaturnog modula	

### Automatski/poluautomatski rad

Za normalan rad koristiti automatski rad (auto)

Poluautomatski rad (semi – auto) koristiti u slučajevima kada stalno trebate veću količinu topline kao:

- kod mladih pilića
- kada postoji opasnost od nestanka električne energije



Koristete sljedeće postupke naznačene dolje:

Pritiskajte



i



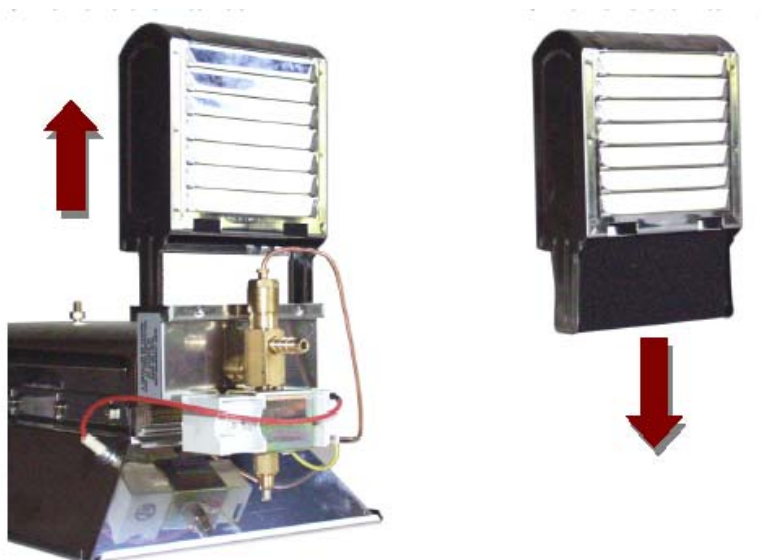
MODUL	NIVO GRIJANJA	INDIKATOR MODULA
Automatski	Maxi Mini Stop	 isključeno
Poluautomatski	Maxi Mini	 uključeno

# PLINSKE INFRACRVE NE KERAMIČKE GRIJALICE SVIJETLOG ZRAČENJA SBM - ĐĐ

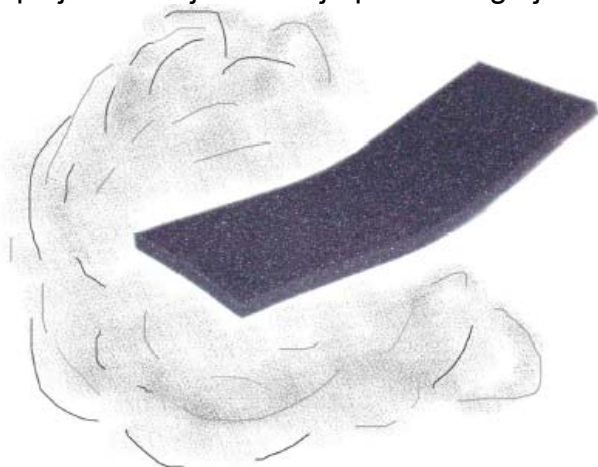
## 4. ODRŽAVANJE

### 4.1. Čišćenje zračnog filtera

Jedno tjedno ili i ranije, ako se primjeti plavi plamen očistiti zračni filter.



Filter se čisti istresanjem ili pomoću komprimiranog zraka. Ako je jako nečist dozvoljeno ga je oprati u toploj vodi. Prije vraćanja potrebno ga je kompletno osušiti.



### 4.2. Čišćenje grijalice

Čišćenje grijalice je potrebno provesti **jednom godišnje** od strane ovlaštenog servisera, minimalno ili i više puta ako nakon čišćenja filtera plamen ima plavu boju.

### 4.3. Vizualni pregled

Nakon čišćenja filtera I grijalice provjeriti da na keramičkim pločicama, samoj grijalici I plinskoj instalaciji ne postoje mehanička oštećenja.

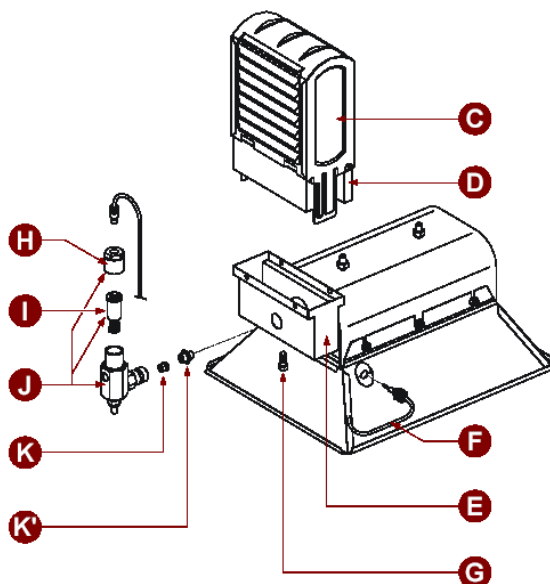
# PLINSKE INFRACRVENE KERAMIČKE GRIJALICE SVIJETLOG ZRAČENJA SBM - ĐĐ

## 5. REZERVNI DIJELOVI

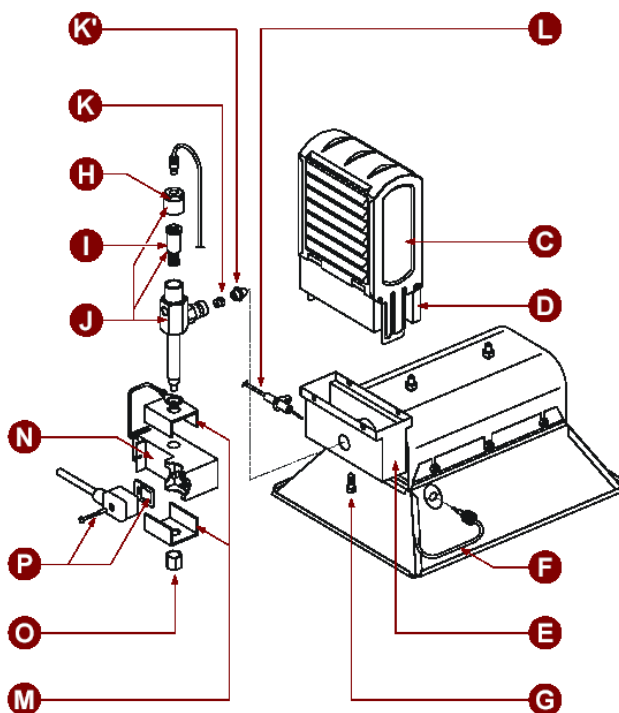
Kod narudžbe rezervnih dijelova potrebno je navesti :

- model grijalice i serijski broj (nalazi se na pločici grijalice),
- vrsta plina,
- radni tlak plina
- oznaku rezervnog dijela.

### 5.1 Rezervni dijelovi za 1, 2, 3, 6, 8, 12 i 16 ZRFS



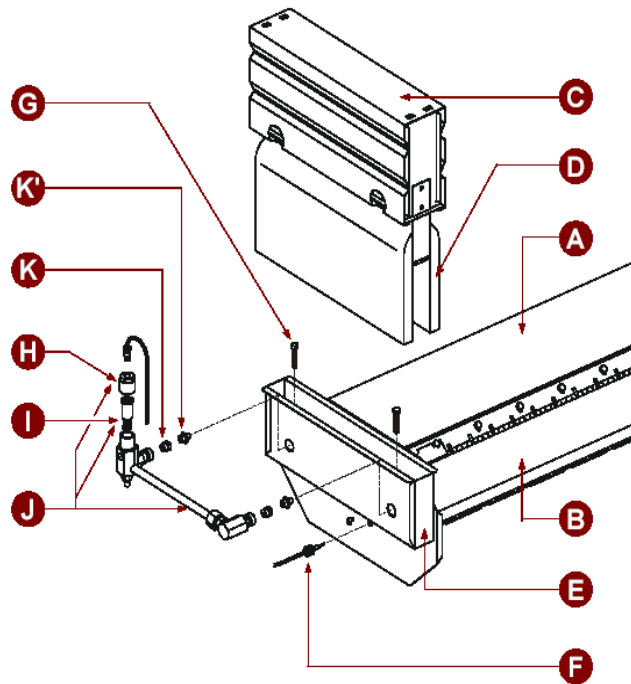
### 5.2. Rezervni dijelovi za 1, 2, 3, 6, 8, 12 i 16 ZRFA



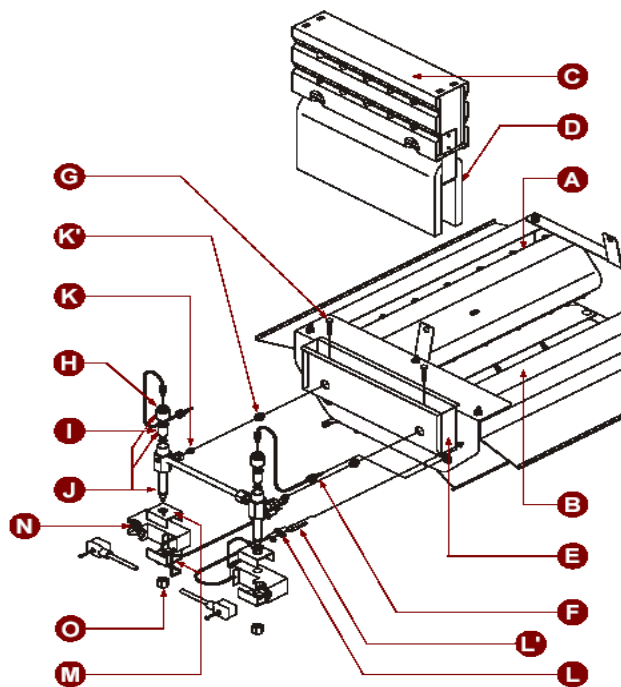


# PLINSKE INFRACRVENE KERAMIČKE GRIJALICE SVIJETLOG ZRAČENJA SBM - ĐĐ

## 5.3. Rezervni dijelovi za 212 i 216 FS



## 5.4. Rezervni dijelovi za 212 i 216 FA



# PLINSKE INFRACRVENE KERAMIČKE GRIJALICE SVIJETLOG ZRAČENJA SBM - ĐĐ

## 5.5. Rezervni dijelovi za 208, 212 i 216 XLA

