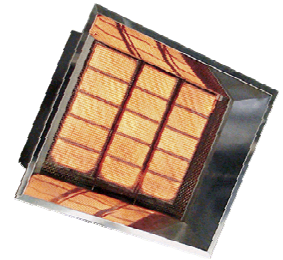


**UPUTE ZA  
KORISNIKA**

N° 280505CRO VER 1/05



1. SPECIFIKACIJA PROIZVODA	Strane	2
2. MJERE ZA SIGURAN RAD	Strana	3
3. UKLJUČIVANJE GRIJALICA – SUSTAVA GRIJANJA	Strana	4
4. GAŠENJE GRIJALICA	Strane	4
5. ODRŽAVANJE	Strane	4
5. MOGUĆE GREŠKE U RADU	Strane	5

ĐURO ĐAKOVIĆ APARATI d.d.  
Dr. Mile Budaka 1  
35000 SLAVONSKI BROD – HRVATSKA  
Telefon: 035 443 960, 035 446 984  
Fax : 035 447 789, 035 447 856

 **ĐURO ĐAKOVIĆ**  
**APARATI d.d.**  
SLAVONSKI BROD - HRVATSKA

ROBERTS GORDON  
Oxford street  
BILSTON. West Midlands  
WV14 7EG UK

 **ROBERTS GORDON**

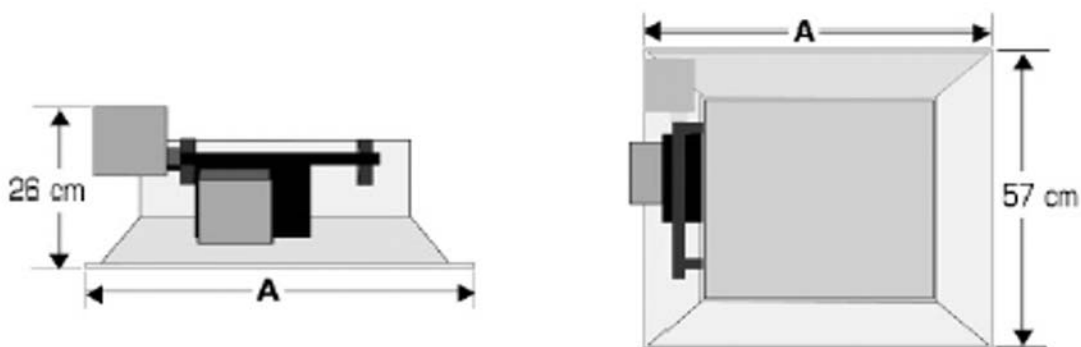
# PLINSKE INFRACRVENE GRIJALICE SVIJETLOG ZRAČENJA RG-ĐĐ

## 1. SPECIFIKACIJA PROIZVODA

Tablica 1. Tehničke karakteristike grijalice tipa PH

MODEL	PH - 9	PH - 18	PH - 29	PH - 38	PH - 46
Snaga, nazivna, kW	9,5	19,0	28,5	38,0	46,0
Površina značenja, cm <sup>2</sup>	580	1.160	1.740	2.320	2.320
Dužina A, mm	400	570	740	910	910
Širina B, mm	570	570	570	570	570
Kut montaže	10° - 30°				
Vrsta plina	Prirodni plin (G20) ili ukapljeni naftni plin (G31)				
Potrošnja plina G20, m <sup>3</sup> /h	0,86	1,72	2,76	3,62	4,38
Potrošnja plina G31, kg/h	0,68	1,36	2,20	2,88	3,49
Ulazni tlak plina G20, mbar	17,6 (minimalno) – 50 (maksimalno)				
Ulazni tlak plina G31, mbar	18,4 (minimalno) – 50 (maksimalno)				
Priključak za plin	Rp 1/2				
Električna energija	230V ; 50 Hz ; monofazna ; 1.0 A				
Plamenici i venturi	čelik				
Reflektor	0,04 aluminij poliran				
Izgaranje	potpuno automatsko izgaranje s sigurnosnim prekidačima				
Ventilacija	bez ventilacije				
CE norma	EN 419				
Masa, kg	12,3	17,3	21,0	25,5	25,5

Slika 1. Dimenzije grijalice tipa PH (dimenzije A i B nalaze se u tablici 1)



# PLINSKE INFRACRVENE GRIJALICE SVIJETLOG ZRAČENJA RG-ĐĐ

## 2. MJERE ZA SIGURAN RAD

**OVAKVE TIPOVE GRIJALICA MORAJU UGRAĐIVATI I ODRŽAVATI KVALIFICIRANI INSTALATERI U SKLADU SA TRENUTNO PRIMJENJIVIM PROPISIMA O SIGURNOSTI I UPUTAMA ZA UGRADNJU.**

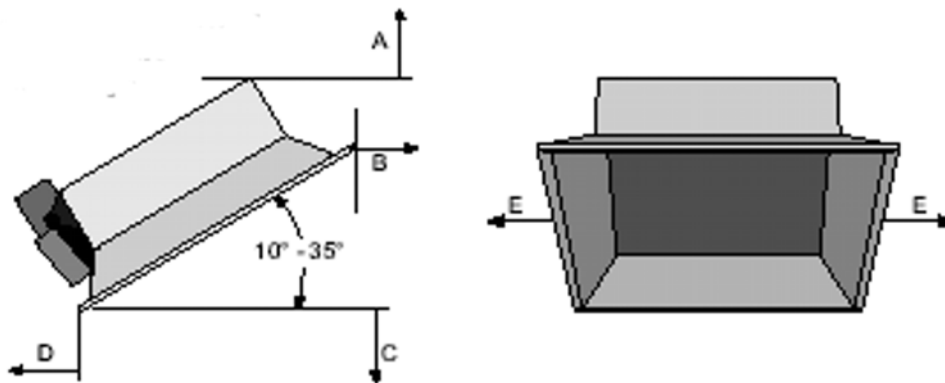
**RADI IZBJEGAVANJA NEPREDVIĐENIH NAPREZANJA GRIJALICE, OBVEZNO JE GRIJALICU FLEKSIBILNIM CRIJEVOM SPAJATI NA PLINSKI PRIKLJUČAK. UGRAĐIVATI U PROSTORIMA SA DOBRIM PROVJETRAVANJEM. NIJE PREPORUČLJIVO ZA UPORABU U DOMAĆINSTVU.**

Koda je grijalica uključena posebnu pozornost treba voditi o udaljenostima grijalica od gorivih materijal. Udaljenost od gorivih predmeta mora biti ostvarena u odnosu na grijalicu da bi se spriječila tj. umanjila opasnost od požara.. Najvažniji gorivi materijali su drvo, papir, guma itd. Održavanje udaljenosti zbog zapaljivosti je potrebno stalno zbog sigurnosti korisnika sustava grijanja.

Udaljenost od zapaljivih materijala za sve modele grijalica se nalazi naznačeno na svakoj grijalici, te u donjoj tablici.

Tablici Udaljenost grijalica od gorivih materijala u cm

MODEL	PH 9		PH 18		PH 29		PH 38	
	10 °	35 °	10 °	35 °	10 °	35 °	10 °	35 °
Kut nagiba								
A	61	77	94	94	115	117	120	117
B	61	92	87	110	132	173	138	199
C	122	107	158	127	242	201	267	219
D	28	16	41	16	64	16	64	21
E	41	41	61	61	94	94	102	102



Obvezno pročitati i pridržavati se sigurnosnih upute:

- držati benzin i druge zapaljive materijale uključujući gorive predmete, tekućine, praškaste ili hlapljive materijale dalje od grijalica
- držati na udaljenosti od topline osjetljive materijale, opremu i radna mjesta

## 3. UKLJUČIVANJE GRIJALICA – SUSTAVA GRIJANJA

### Rukovanje

- Otvoriti glavni plinski ventil
- Uključiti el. struju
- Pokrenuti ciklus paljenja grijalice
- Ako se plamen ne uspostavi, ponovno pokrenuti paljenje
- Ako se plamen ni nakon toga ne uspostavlja ili se gasi, zatvoriti glavni plinski ventil, isključiti el. struju i pozvati ovlaštenog instalatera Đuro Đaković Aparati d.d.

### Kontrolna jedinica

- Otvoriti glavni plinski ventil
- Uključiti el. struju
- Provjeriti podešavanje (temperatura, vrijeme)
- Promijeniti programiranje modula ako je potrebno

## 4. GAŠENJE

- Isključiti struju
- Zatvoriti glavni plinski ventil (u slučaju dužeg perioda gašenja)

## 5. ODRŽAVANJE

- Obvezno je potrebno ga je provesti **jednom godišnje** od strane ovlaštenog instalatera

Da bi korisnik bio siguran i osigurali rad tijekom godine bez zastoja i kvarova sustava grijanja, servis i godišnji pregled mora biti učinjen od strane kvalificirane i ugovorne tvrtke s proizvođačem grijalica.

Odvojiti priključak plina i električne energije prije servisa i izvođenja redovitog održavanja. Utvrditi da su grijalice hladne prije izvođenja servisa.

Prije svake sezone grijanja, ovlašteni/ugovorni serviser za instalaciju i servis sustava plinskog infracrvenog grijanja mora provjeriti sigurnost grijalice.

Zbog sigurnosti i postizanje najboljih performansi, plinski, električni, termostatski spojevi, ovješnje i ostali uvjeti rada grijalice zahtijevaju pregled.

## 6. MOGUĆE GREŠKE U RADU

Moguće greške u radu :

-Nema iskre

Ako je bacanje iskre poslije kompletnog ciklusa, osigurati napon kao što je označeno na grijalici

Prekinuti napajanje električnom energijom na 10 sekundi i ponovno uključiti modul izgaranja.

-Svječica "preskače"

Osigurati da svječica nije spojena i da je "zazor" na svječici približno 3 mm.

-Plamen neodgovarajuće boje

Provjeriti da li je otvoren ventil.

Provjeriti da li je tlak plina odgovarajući.

Provjeriti da je postoji tlak plina na kolektoru kada je ventil otvoren.

-Plamen ne ostaje upaljen

Provjeriti da senzor plamena nije spojen.

Provjeriti da je svječica plamena u odgovarajućem položaju.

Očistiti senzor plamena i provjeriti spoj senzora.

Provjeriti tlak plina.