

**UPUTE ZA
PROJEKTIRANJE, UGRADNJU
I ODRŽAVANJE**

N° 220205CRO Rev. I/05



1. SPECIFIKACIJA PROIZVODA

Strane 2 do 4

- 1.1. Specifikacija materijala
 - 1.1.1. Zagrijani dijelovi i cijevi
 - 1.1.2. Reflektori
- 1.2. Specifikacija grijalice
 - 1.2.1. Kontroler načina rada
 - 1.2.2. El. struja
 - 1.2.3. Napajanje plinom
- 1.3. Specifikacija ventilacije
 - 1.3.1. Ventilatori
 - 1.3.2. Odvod dimnih plinova
- 1.4. Specifikacija ovješnja
- 1.5. Specifikacija kontrolera
- 1.6. Tehnička specifikacija grijalice
 - 1.6.1. Linijska grijalice
 - 1.6.2. Dvostruka linijska grijalice
 - 1.6.3. U-cijev grijalice
- 1.7. Specifikacija plamenika

2. VENTILACIJA

Strana 5

- 2.1. Zajednički odvodni kanal

3. PLINSKI CJEVOVOD

Strana 5

4. OŽIČENJE

Strane 6 do 8

5. RUKOVANJE

Strane 8 do 10

- 5.1. Indikacija blokiranosti grijalice (opcija)
- 5.2. Ispitivanje
- 5.3. Puštanje u pogon (višeplamenički sustav)
- 5.4. Provjere sistema
- 5.5. Upute korisniku

6. UPUTE ZA SERVISIRANJE

Strane 10 do 12

- 6.1. Godišnji pregled
- 6.2. Demontaža
- 6.3. Ček lista održavanja

7. POPRAVCI

Strane 13 do 18

- 7.1. Dijagram toka za otklanjanje grešaka (linearne, dvostruke linearne, U-cijev grijalice)
- 7.2. Dijagram toka za otklanjanje grešaka (višeplamenički sustav)
- 7.3. Višestruko podešavanje tlaka plina

8. REZERVNI DIJELOVI

Strana 18

ĐURO ĐAKOVIĆ APARATI d.d.
Dr. Mile Budaka 1
35000 SLAVONSKI BROD – HRVATSKA
Telefon: 035 443 960, 035 446 984
Fax : 035 447 789, 035 447 856



ĐURO ĐAKOVIĆ
APARATI d.d.
SLAVONSKI BROD - HRVATSKA

ROBERTS GORDON
Oxford street
BILSTON. West Midlands
WV14 7EG UK



PLINSKE INFRACRVENE GRIJALICE TAMNOG ZRAČENJA

1. SPECIFIKACIJA PROIZVODA

1.1. Specifikacija materijala

1.1.1. Zagrijani dijelovi i cijevi

Prva tri metra – ALUMI-THERM čelična cijev

Ostatak cijevi promjera 100 mm – toplinski obrađeni aluminizirani meki čelik

1.1.2. Reflektori

NS3 H 14 aluminij ili 1.4016 2R nehrđajući čelik (opcija)

1.2. Specifikacija grijalice

1.2.1. Kontrola načina rada

Potpuno automatizirani jednokratni modul za uspostavljanje plamena sa direktnom iskrom, 100% zatvoren

1.2.2. El. struja

230 V, 50 Hz, jednofazna, 1 A

za priključenje : trolni utikač

1.2.3. Napajanje plinom

Priključak : R ½ (1/2" BSP unutrašnji)

Prirodni plin G20 : Minimum – ulaz 15 mbar

Maksimum – ulaz 50 mbar

UNP (Propan ili butan) : Minimum – ulaz 32,5 mbar

Maksimum – ulaz 50 mbar

1.3. Specifikacija ventilacije

1.3.1. Ventilatori

BH-15,20,25,30Model : Torin DSF 133-42

BH-35,40,45,Model : Torin DSA 524-202

BH-50Model : Magnetek JF1G

BH30DL,40DLModel : Torin DSA 524-202

BH50DL,60DL,70DL.....Model : Magnetek JF1G

MultiburnerModel : Airflow 83 BTLW

.....Model : Airflow 90 BTLW

Kozultirati Đuro Đaković Aparati d.d. za mogućnost alternative za ventilator

1.3.2. Odvod dimnih plinova

Kod ugradnje odvod dimnih plinova mora biti promjera 100 mm ili veći u promjeru. Odvod mora biti samostojeći. Ulazni otvor mora biti promjera 100 mm. Višeplosnički sustavi - odvod mora biti 150 mm u promjeru. Materijal odvoda mora biti odgovarajući. Odvod mora biti samostojeći.

1.4. Specifikacija ovješnja

Galvanizirani lanac sa sučeono zavarenim karikama. Radno opterećenje od 340 kg.

1.5. Specifikacija kontrolne jedinice

Vremenski prekidači, termostati, itd. trebaju biti spojeni na el. struju. Dodatne kontrole se isporučuju posebno.



PLINSKE INFRACRVENE GRIJALICE TAMNOG ZRAČENJA

1.6. Tehnička specifikacija grijalica

UPOZORENJE

Nepravilna instalacija, podešavanje, izmjene, servis ili održavanje mogu uzrokovati smrt, ozljede ili uništenje imovine. Pročitajte priručnik pažljivo prije instalacije ili servisiranja ove opreme.

Instalaciju mora provesti ovlaštenu ili ugovorno kvalificiranu instalater za instalaciju i servisiranje plinske opreme za grijanje ili vaš distributer plina. Pohraniti ovaj priručnik na sigurnom mjestu da se vašem serviseru osiguraju informacije ako to bude potrebno.

1.6.1. Linijska grijalica

MODEL	BH15ST	BH20ST	BH25ST	BH30ST	BH35ST	BH40ST	BH45ST	BH50ST	BH55ST
Masa (kg)	41	55	55	68	68	68	81	81	95
Brutto snaga (kW)	15	20	25	30	35	40	45	50	55
Netto snaga (kW)	13.5	18	22.5	27	31.5	36	40.5	45	49.5
Dužina cijevi (mm)	6096	9144	9144	12192	12192	12192	15240	15240	18288
Ukupna duž. grijalice (mm)	6661	9709	9709	12757	12767	12767	15815	15850	18579
Zagrijavana površina (m ²)	20-160	30-210	40-265	50-315	55-370	65-420	70-475	80-525	90-620
Min. visina ugradnje (m)	3.5	3.5	3.5	3.5	4.6	5.0	5.0	5.0	6.0
Prep. visina ugradnje (m)	3.5	3.6	3.9	4.2	4.8	5.5	6.7	7.6	8.0

1.6.2. Dvostruka linijska grijalica

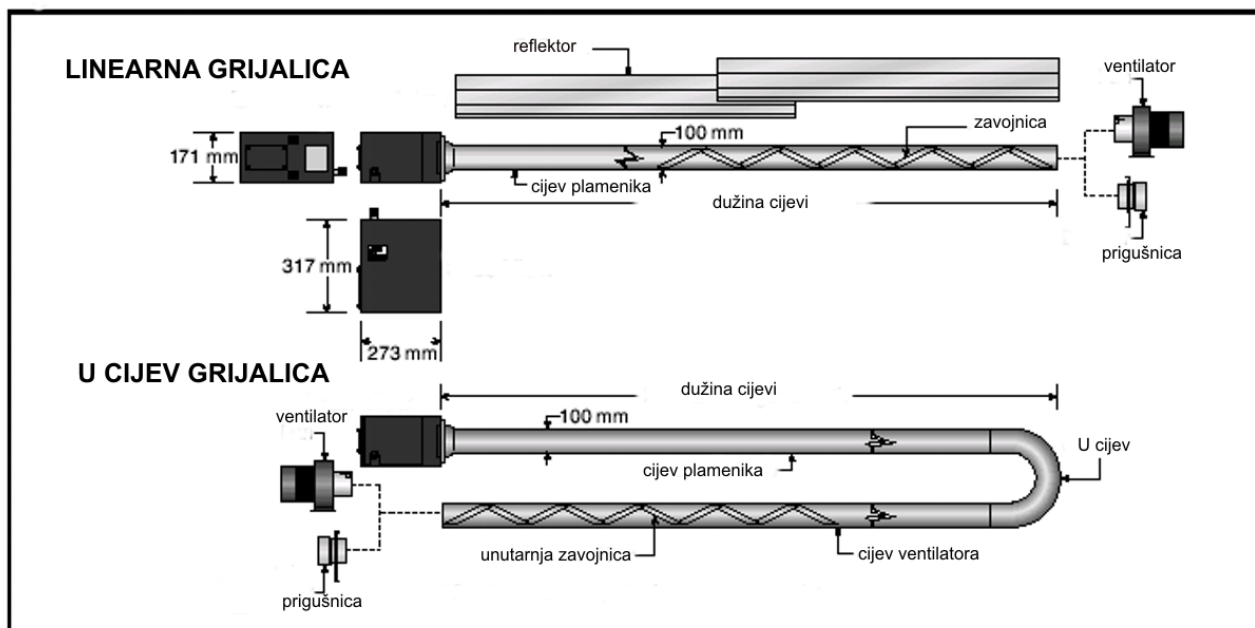
MODEL	BH30DL	BH40DL	BH50DL	BH60DL	BH70DL				
Masa (kg)	82	110	110	136	136				
Brutto snaga (kW)	30	40	50	60	70				
Netto snaga (kW)	27.5	36	45	54	63				
Dužina cijevi (mm)	12802	18898	18898	24994	24994				
Ukupna duž. grijalice (mm)	13462	19558	19558	25654	25654				
Zagrijavana površina (m ²)	50-315	65-420	80-525	100-630	110-740				
Min. visina ugradnje (m)	3.5	3.5	3.5	3.5	4.6				
Prep. visina ugradnje (m)	3.5	3.6	3.9	4.2	4.8				

1.6.3. U-cijev grijalica

MODEL	BH15UT	BH20UT	BH25UT	BH30UT	BH35UT	BH40UT	BH45UT	BH50UT	
Masa (kg)	39	54	54	65	65	66	96	96	
Brutto snaga (kW)	15	20	25	30	35	40	45	50	
Netto snaga (kW)	13.5	18	22.5	27	31.5	36	40.5	45	
Dužina cijevi (mm)	3531	5055	5055	6579	6579	6579	8103	8103	
Ukupna duž. grijalice (mm)	3822	5346	5346	6870	6870	6870	8394	8394	
Zagrijavana površina (m ²)	20-160	30-210	40-265	50-315	55-370	65-420	70-475	80-525	
Min. visina ugradnje (m)	3.5	3.5	4.0	4.7	5.0	5.0	5.0	5.0	
Prep. visina ugradnje (m)	3.5	3.6	4.0	4.7	5.0	5.5	6.7	7.6	

PLINSKE INFRACRVENE GRIJALICE TAMNOG ZRAČENJA

1.7. Specifikacija plamenika

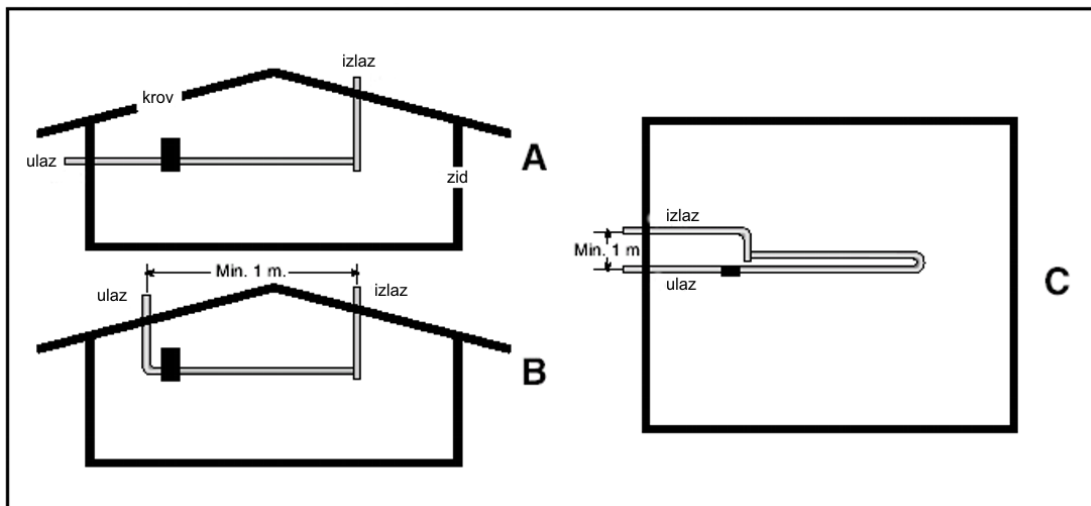


Slika 1. Specifikacija za Linearne i U-cijev grijalice

KARAKTERISTIKE PLAMENIKA									
Model grijalice	BH15	BH20	BH25	BH30	BH35	BH40	BH45	BH50	BH55
Ident. br.	20	15	12	6	7	9	10	11	19
Br. mlaznice	BH15	BH20	BH25	BH30	BH35	BH40	BH45	BH50	BH55
Prirodni plin G20&25	#30	3.8mm	#19	4.7 mm	#9	#3	#2	B	E
Propan/butan	#46	2.3 mm	#37	#33	3.1 mm	3.3 mm	#29	#26	#24
Mlaznica (dizna)	1.95 mm	2.25 mm	2.5 mm	2.7 mm	2.9 mm	3.2 mm	3.25 mm	3.4 mm	-
Potrošnja plina**	BH15	BH20	BH25	BH30	BH35	BH40	BH45	BH50	BH55
Prirodni plin G20 (m ³ /h)	1.43	1.91	2.38	2.86	3.36	3.81	4.29	4.77	5.25
Prirodni plin G25 (m ³ /h)	1.66	2.22	2.77	3.32	3.88	4.43	4.99	5.54	6.09
Propan (m ³ /h)	0.56	0.75	0.94	1.13	1.32	1.51	1.69	1.88	2.07
(kg/h)	(1.07)	(1.43)	(1.79)	(2.15)	(2.50)	(2.86)	(3.22)	(3.58)	(3.94)
Butan (m ³ /h)	0.43	0.57	0.72	0.86	1.00	1.15	1.29	1.43	1.57
(**) Na bazi brutto kalorijske vrijednosti									
Tlak regulatora	BH15	BH20	BH25	BH30	BH35	BH40	BH45	BH50	BH55
Butan (mbar)	21.4	19.7	19.2	17.4	18.2	17.9	16.9	18.4	18.3
Butan (vodeni stupac)	8.6	7.9	7.7	7.0	7.3	7.2	6.8	7.4	7.3
Propan (mbar)	26.1	26.1	26.1	27.4	26.1	28.6	28.6	26.1	26.1
Butan (vodeni stupac)	10.5	10.5	10.5	11.0	10.5	11.5	11.5	10.5	10.5
Prirodni plin G20	8.7 mbar					3.5'' stupca vode			
Prirodni plin G25	11.1 mbar					4.5'' stupca vode			
* Primjenjivo jedino kod sistema sa više plamenika						6.8 mm za G25			

PLINSKE INFRACRVENE GRIJALICE TAMNOG ZRAČENJA

2. VENTILACIJA



Slika 2. Konfiguracija dovoda zraka i odvoda dimnih plinova

2.1. Zajednički odvodni kanal

Kada se koristi zajednički odvodni kanal, uvijek osigurati da površina zajedničkog dovodnog kanala predstavlja zbroj površina svih pojedinačnih zračnih kanala.

3. PLINSKI CJEVOVOD

UPOZORENJE

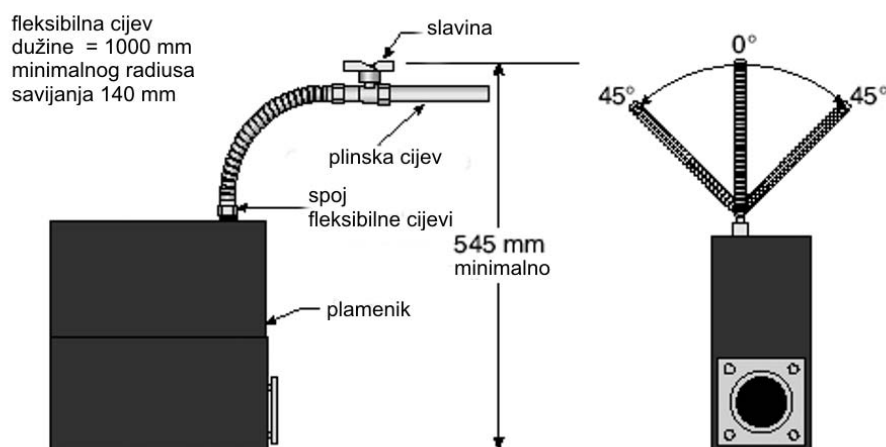
Opasnost od požara

Pričvrstiti priključke cjevovoda pri spajanju na dovod plina prema slici 3.

Fleksibilno crijevo može puknuti pri uvijanju. Crijevo se lagano pomiče pri normalnom načinu rada. Nepridržavanje ovih uputstava može uzrokovati povrede, smrt te oštećenje imovine.

Instalacija plinskog cjevovoda se izvodi u skladu sa važećim propisima i pravilima struke. Cjevovod od plinomjera do grijalice(a) mora biti odgovarajućeg promjera. Cijevi manjeg promjera od priključka na grijalicu ne smiju se upotrijebiti. Spojiti grijalicu na priključak plina tako da se osigura da su krajnji spojevi kako slijedi: plinovod izvesti u srednje ili debelostjenim cijevima prema nacionalnom standardu završavajući sa R 1/2" navojem orijentiranim smještenim kako je prikazano na slika 3.

slavina R 1/2" se treba ugraditi u dovod plina u blizini grijalice fleksibilno crijevo je spojeno direktno na R 1/2" (unutrašnji) priključak na grijalici (plameniku). Fleksibilno crijevo mora odgovarati nacionalnim standardima.



Slika 3. Priklučenje plina sa fleksibilnim crijevom od nehrđajućeg čelika

VAŽNO : - kompletna instalacija mora biti ispitana na nepropusnost u skladu sa nacionalnim standardima.

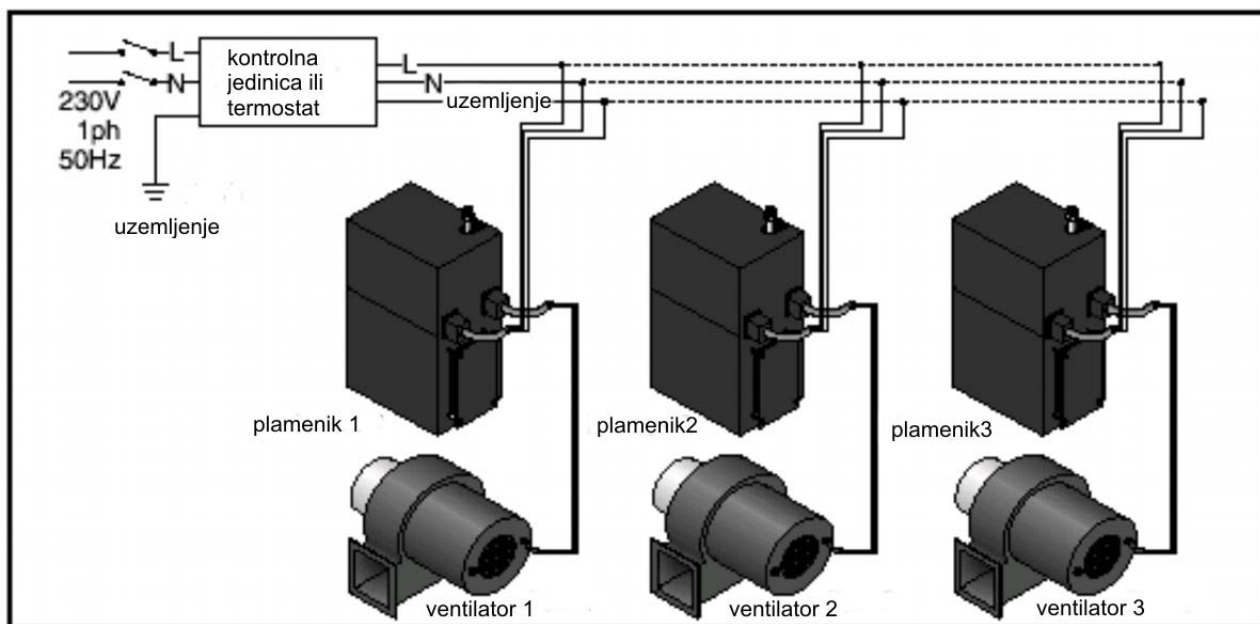
PLINSKE INFRACRVENE GRIJALICE TAMNOG ZRAČENJA

4. OŽIČENJE

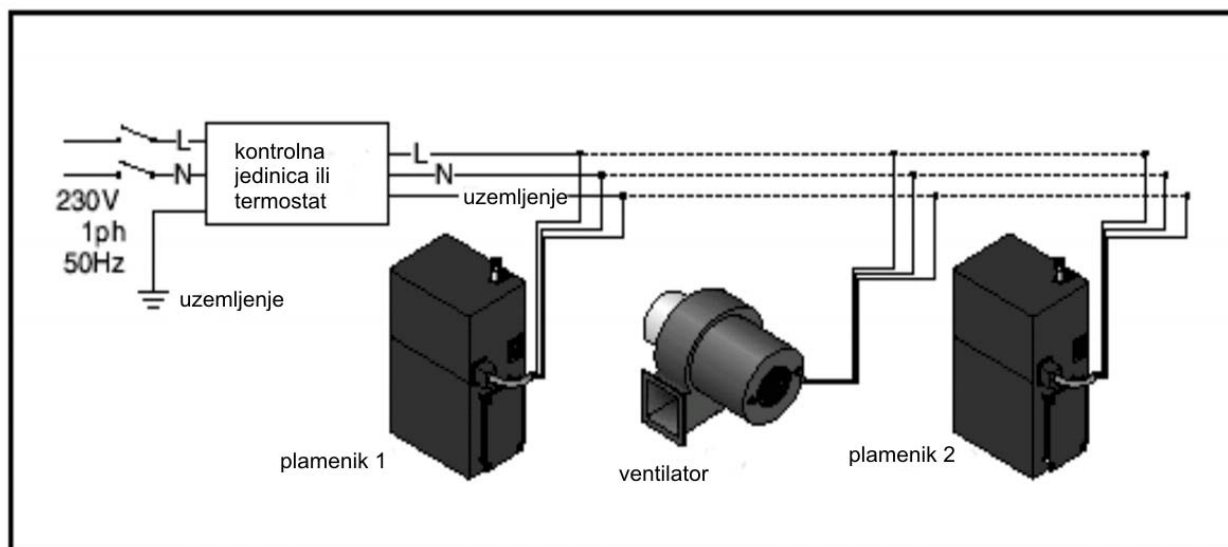


UPOZORENJE

Opasnost od strujnog udara
Odspoji dovod el. struje prije servisiranja. Trošilo mora biti pravilno uzemljeno. Nepridržavanje ovih uputstava može uzrokovati povrede, smrt te oštećenje imovine

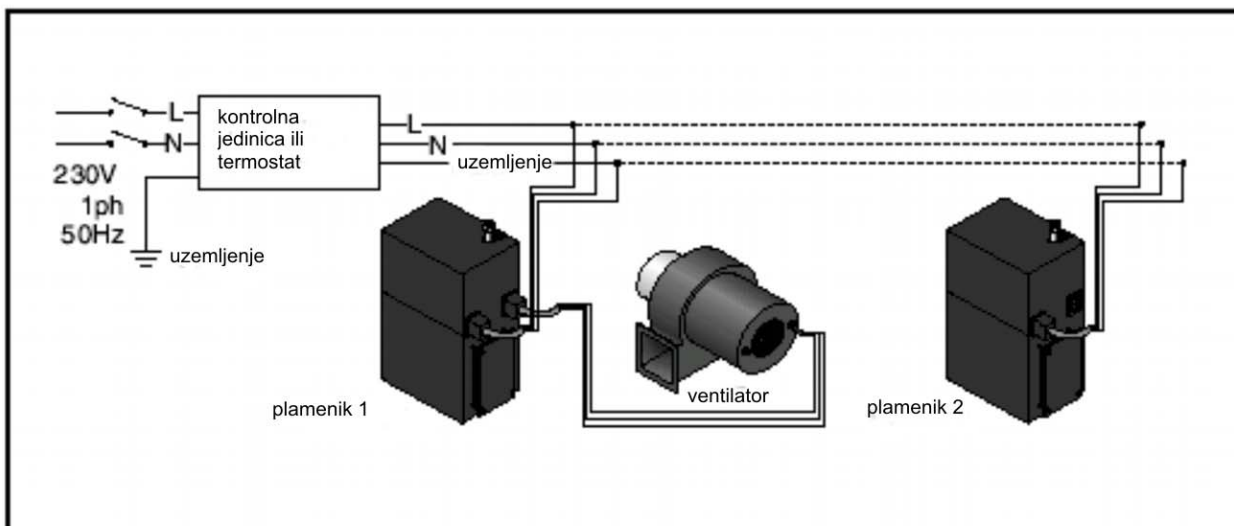


Slika 4. Tipični dijagram ožičenja (linerne i U-cijev grijalice)

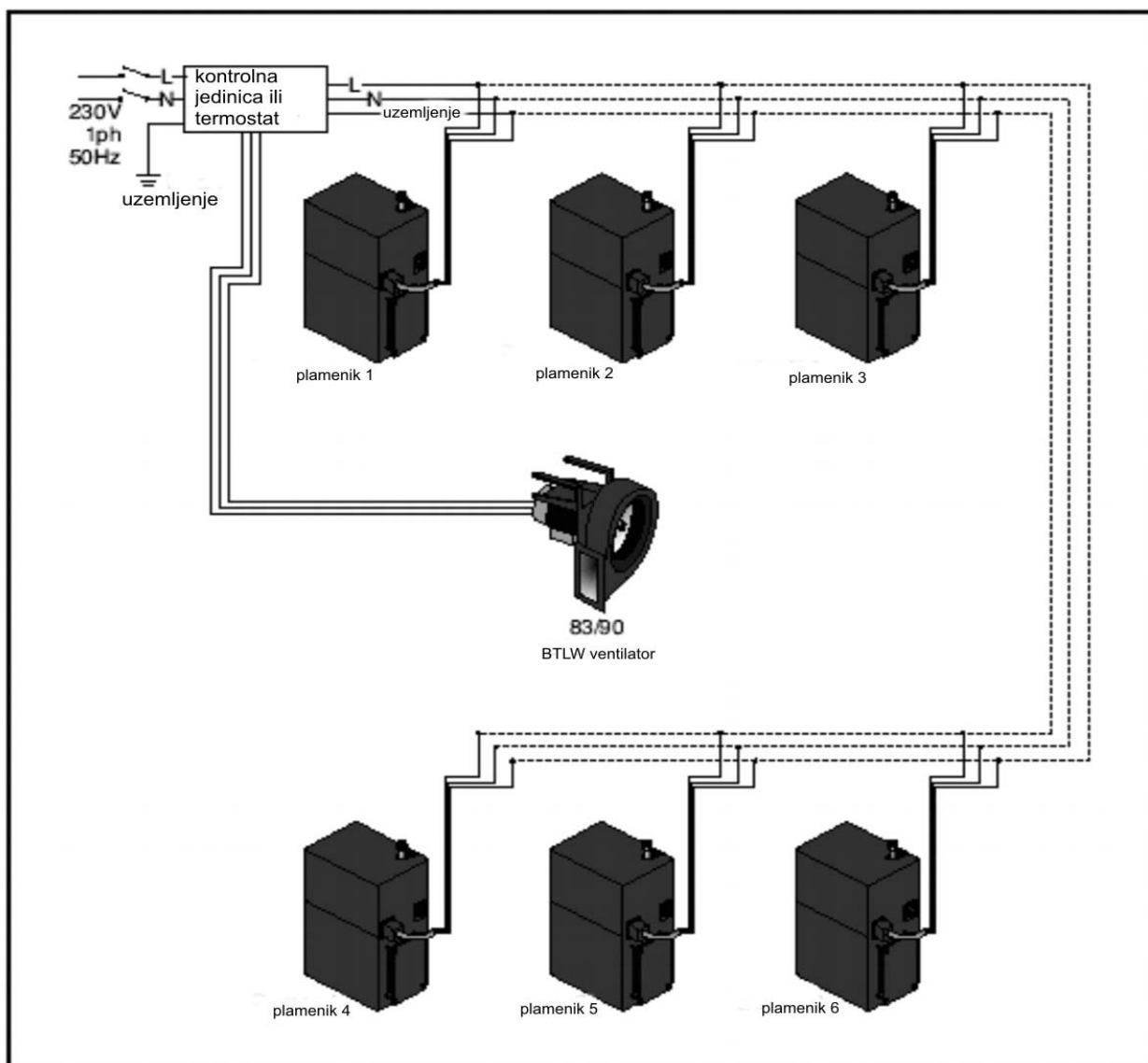


Slika 5. Tipični dijagram ožičenja (dvostruke linerne grijalice – opcija 1)

PLINSKE INFRACRVIENE GRIJALICE TAMNOG ZRAČENJA



Slika 6. Tipični dijagram ožičenja (dvostruke linerne grijalice – opcija 2)



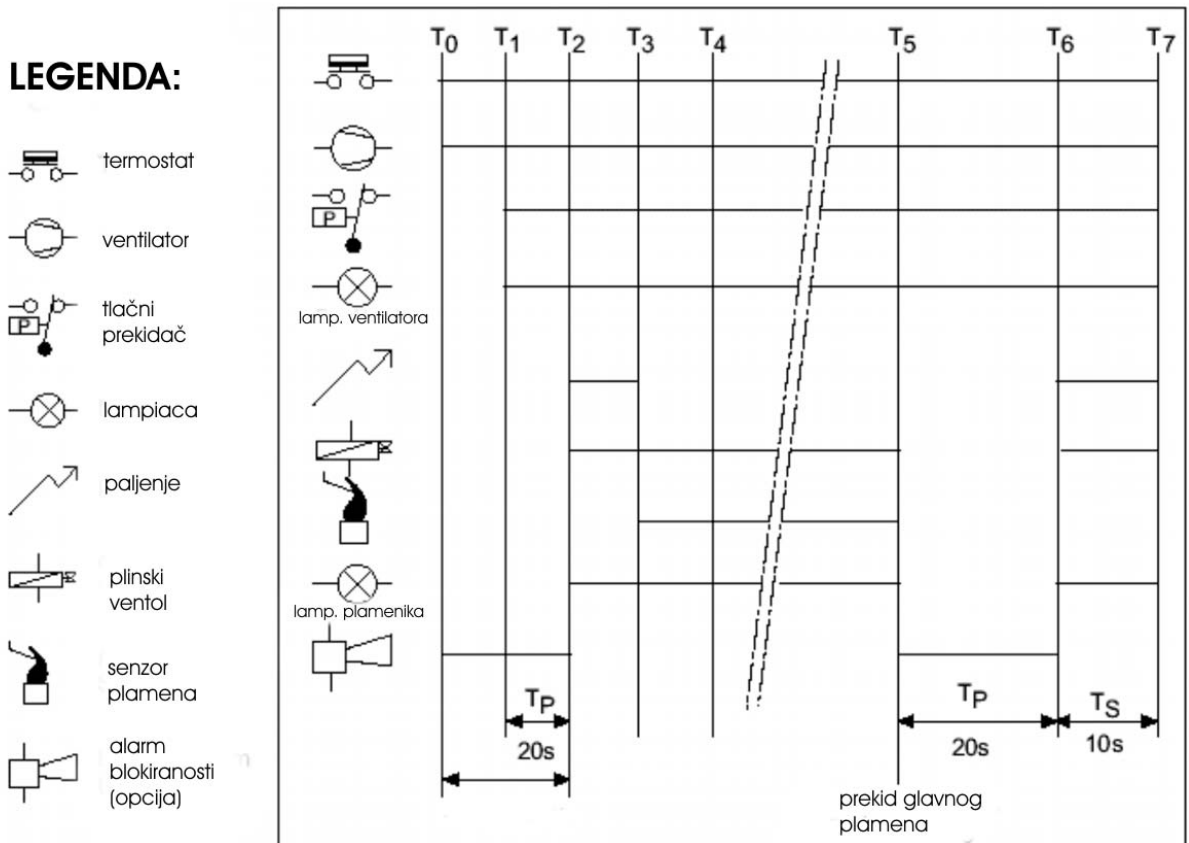
Slika 7. Tipični dijagram ožičenja (višeplamenički sustav)

PLINSKE INFRACRVENE GRIJALICE TAMNOG ZRAČENJA

Spajanje na električni priključak izvršiti upotrebom trolnog utikača preko lokalno ugrađenog dvopolnog prekidača sa osiguračima koji imaju minimalni prekid od 3 mm na svakom polu. Ovaj prekidač mora biti osiguran sa osiguračem do 3 A. Plamenik je osiguran osiguračem od 2 A. Ne postoje kontrolni priključci u standardnom plameniku. Kontrola se vrši preko glavnog napajanja.

Sva ožičenja moraju biti u skladu sa važećim propisima i pravilima struke. Obavezno isključiti električno napajanje na plameniku i odspojiti ga na način da se izvadi utikač prije skidanja bočne ploče plamenika.

5. RUKOVANJE



Slika 8. Sekvence i radna karta

5.1. Indikacija blokiranosti grijalice (opcija)

U slučaju da se plamen ugasi za vrijeme rada grijalice beznaponski kontakt relej je zatvoren što omogućava BZC kontrolna kutija, BSM sistemi, itd. da primi signal i precizno indicira koja grijalica je u prekidu s radom. Ako je grijalica opremljena indikatorom blokiranosti (nenaponski) dodatno ožičenje se mora montirati od 'nenaponskog priključka' na grijalici do komputera za praćenje. Vidi slika 8, od sekvence alarma. Uočava se da signal za paljenje grijalice od 45 sekundi mora biti zaustavljen.

5.2. Ispitivanje

Provjeriti da li su na grijalicu priključeni plin odgovarajuće čistoće i električna struja. Osigurati da su svi tajmeri (vrem. releji) i termostati podešeni da daju signal za grijanje.

Sa isključenim dotokom plina na slavini i napajanjem električne struje prekinutim preko lokalne sklopke, te skidanjem električnog priključka, otvoriti centralnu komoru osiguranu vijkom. Skinuti vijak za brtvljenje na mjestu provjere tlaka i skinuti poklopac sa upravljača.

Uključiti dotok plina i priključiti grijalicu na električnu struju. Osigurati da vremenski relej ili termostat, ako je podešen, bude postavljen da omogući potpuni dotok plina. Uključiti lokalni prekidač. Obavezno se pridržavati opisanog redoslijeda. Ako to nije slučaj potražiti detaljnu proceduru u slučaju greške. Kada se uspostavi plamen, provjeriti očitavanje tlaka plina i podesiti ga ako je potrebno. Osloniti se na naljepnicu sa podacima koja se nalazi na

PLINSKE INFRACRVENE GRIJALICE TAMNOG ZRAČENJA

grijalici. Provjeriti tlak plina na izlazu plinskog ventila. Vidi 1.7. za podešavanje tlaka ili se posluži pločicom sa podacima na grijalici.

Isključiti električnu struju (gašenje grijalice), skinuti mjerač tlaka – ponovno uvrnuti vijak na ispitnoj točki, osiguravajući da čvrsto zabrtvi. Ponovno postaviti poklopac upravljača. Zatvoriti bočni poklopac plamenika.

5.3. Puštanje u pogon (višeplamenički sustav)

5.3.1.

Ustanoviti da li je osiguran dotok odgovarajuće čistog plina i električne struje na grijalicu.

5.3.2.

Osigurati da su svi regulatori plina u potpuno otvorenom položaju.

5.3.3.

Kod zatvorenog dotoka plina na svakom plameniku (slavina za zatvaranje) i uz prekinuti dotok električne struje, otvoriti kontrolnu komoru osiguranu sa dva samokočiva vijka.

5.3.4.

Osigurati da su svi vremenski releji i termostati postavljeni u položaj za grijanje.

5.3.5.

Uključiti napajanje električnom strujom na glavnom prekidaču. To će pokrenuti ventilator za odsis dimnih plinova.

5.3.6. Podešavanje hladnog usisa

Provjeriti vakuum kod svakog plamenika spajanjem manometra na mjestu na strani izlaza tlačne sklopke na plameniku.

Podesiti regulator tako da je tlak na usisu 1,9 mbar. Ponoviti isto za svaki plamenik.

5.3.7.

Započeti na kraju plamenika (najdalje od ventilatora za odsis dimnih plinova) sa manometrom priključenim kako je ranije opisano. Uključiti plin uz pomoć slavine i uključiti dovod električne struje, ponovno podesiti tlačnu sklopku uklanjanjem usisa sa ulazne strane tlačne sklopke čekajući nekoliko sekundi i ponovno spajati.

Postupak za startanje opisana u Odjeljku 5 sada se treba provesti. Ako ne, pogledati redoslijed za detaljno traženje greške. Kada je plamen uspostavljen provjeriti očitavanje tlaka plina i podesiti ga ako je potrebno. Vidi podatke na natpisnoj pločici na grijalici.

Provjeriti tlak plina na izlazu plinskog ventila. Vidi Odjeljak 1.7. za podešavanje tlaka ili pogledaj na pločicu sa podacima.

Isključiti električno napajanje (gašenje grijalice), skinuti manometar, ponovno uvrnuti vijak na ispitnoj točki, osiguravajući da čvrsto zabrtvi. Ponovno postaviti poklopac upravljača.

Ponoviti ovaj postupak za svaki plamenik u sustavu grijanja. Zatvoriti kontrolnu komoru i osigurati je sa dva vijka za lim.

5.3.8. Podešavanje toplog usisa

Ponovno spojiti sve plamenike u sustavu i omogućiti im da dostignu punu radnu temperaturu (približno 20 minuta). Vratiti se do svakog plamenika i ponovno provjeriti topli usis na mjestu ulaza u tlačnu sklopku.

Ponovno podesiti regulator plina tako da se postigne topli usis od 1.5 mbara i učvrstiti regulator plina u tom položaju.

5.4. Provjere sustava

Ponovno uključiti električnu struju na lokalnom prekidaču radi provjere nesmetanog paljenja. Provesti slijedeće provjere sustava:

Za vrijeme rada isključiti napajanje plinom na odgovarajućoj plinskoj slavini. Grijalica će se trenutno ugasisi uz jedan pokušaj paljenja, nakon čega će nastupiti blokiranje.

Samo za linearne i dvostruke linearne grijalice :

PLINSKE INFRACRVENE GRIJALICE TAMNOG ZRAČENJA

Za vrijeme rada odspojiti utikač ventilatora na plameniku. Grijalica bi se trebala ugaziti za 3 sekunde, dokazujući rad tlačne sklopke.

5.5. Upute korisniku

Nakon zadovoljavajućeg ispitivanja, osigurati da je korisnik potpuno upoznat sa radom sistema. Dostaviti ovaj priručnik na korištenje korisniku ili posredniku, obučiti ih za rad na siguran način sa grijalicama i za siguran rad grijalice. Upozoriti korisnika da ukoliko sustav ne odvodi dimne plinove, svako smanjenje prirodne ventilacije u prostoru može ukazivati na potrebu podešavanja odvoda dimnih plinova ili postavljanje dodatnih mreža (otvora) za ventilaciju

6. UPUTE ZA SERVISIRANJE

VAŽNO :

Nikada na grijalicu ne oslanjati ljestve ili druga sredstva za pristup opremi (grijalici).

Uvijek ispitati plinsku nepropusnost sa odgovarajućim sredstvima (fluidima) za detekciju poslije završetka bilo kakvog servisiranja ili izmjene komponenata vezanih za plinsku instalaciju. Po završetku svakog servisa ili otklanjanja grešaka (nepravilnosti) koji zahtijevaju prekidanje i ponovno priključivanje električnih instalacija provjeriti :

A – uzemljenje, B – poziciju faza, C – otpor uzemljenja mora biti ponovno uspostavljen

6.1. Godišnji pregled

Svake godine provesti slijedeći postupak :

Pogodno vrijeme bilo bi neposredno prije početka sezone grijanja. Ako se poveća nečistoća u uvjetima rada grijalice, možda će ovaj postupak biti potrebno provesti i češće. Ako grijalice dobivaju svjež zrak kroz dovodne kanale ili sklop filtera, bit će potrebno češće servisiranje.

Ospojiti grijalicu sa napajanja plinom i električnom strujom. Isključiti ventilator na plameniku. Odviti sigurnosne vijke na prirubnici plamenika. Plamenik se sada može izvaditi.

Odviti sigurnosne vijke na prirubnici slavine ventilatora. Ventilator se sada može izvaditi.

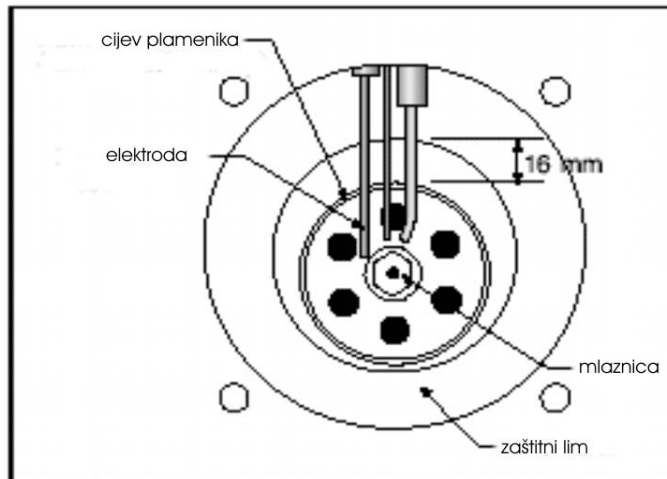
Ventilator i plamenik odvojeno izvaditi na pod i očistiti ih sa unutarne strane upotrebom fine četke i komprimiranog zraka ako je moguće. Paziti da se ne oštete unutarnji dijelovi plamenika. Provjeriti pogon ventilatora na čistoću i nesmetanu rotaciju. Kod skidanja plamenika paziti da se ne ošteti brtva na prirubnici cijevi plamenika. Elektrode su sastavni dio plamenika. Radi provjere raspora za iskru, odvrnuti sigurnosne vijke na elektrodi i izvući ih tako da se ne ošteti brtva. Raspor za iskru na elektrodi mora biti približno 3 mm.

Dok su plamenik i ventilator skinuti, očistiti vanjske površine cijevi upotrebom četke i obrisati unutarnju površinu reflektora krpom (upotrijebiti deterdžent ako je potrebno). Ne upotrebljavati oštre materijale za čišćenje reflektora. Ponovno sklopiti plamenik i ventilator obrnutim redoslijedom u odnosu na rastavljanje. Provesti postupak za ispitivanje iz odjeljka 5.2.

6.2 Demontaža

Najprije odspojiti grijalicu od napajanja plinom i električnom strujom. Pristup sklopu plamenika omogućen je odvijanjem dvaju vijaka na vratima i otvaranjem bočnog poklopca na šarnirima. Pristup komori za izgaranje postiže se uklanjanjem poklopca komore za izgaranje (7 vijaka)

6.2.1 Elektroda



Slika 9. Pogled na kapu plamenika

6.2.2. Glava plamenika / Mlaznica za ubrizgavanje

Kada je poklopac potpuno skinut vidi se sklop plamenika. Odviti kapu plamenika. Skinuti mlaznicu za ubrizgavanje. Sklopiti obrnutim redoslijedom od rastavljanja.

6.2.3. Elektromagnetni ventil / Regulator tlaka plina

Skinuti glavu plamenika. Odviti dva sigurnosna vijka na tijelu spojke EM ventil / regulator. Povuci četiri žice između EM ventila. EM ventil / regulator sa ostalom armaturom sada se mogu izvaditi iz kućišta. EM ventili se mogu skinuti sa tijela odvijanjem središnjeg vijka. Sklopiti obrnutim redoslijedom.

UPOZORENJE : Uzemljenje je zeleno / žuto

6.2.4. Automatska jedinica za kontrolu plamena

Skinuti crnu vodilicu paljenja. Povuci desetpolni konektor. Odviti dva vijka na poklopcu. Zamijeniti ako je neispravno. Sklopiti obrnutim redoslijedom.

6.2.5. Tlačna sklopka

Razdvojiti (odspojiti) dvije silikonske cijevi. Skinuti žice sa trolista. Skinuti dva vijka koji drže tlačnu sklopku za plamenik. Skinuti tlačnu sklopku. Tlačnu sklopku zamijeniti ako je oštećena (neispravna), te sklopiti obrnutim redoslijedom pri čemu voditi računa da su gumene cijevi ispravno spojene na sklopku.

UPOZORENJE : Žice učvrstiti na slijedeći način :

NO – žuta

NC – bijela

Zajednička (Common) - crna

6.2.6 Lampice (neonske svjetiljke)

Skinuti dva držača na spoju i skinuti lampice potiskom prema dolje. Sklopiti obrnutim redoslijedom.

6.2.7. Crijeva

Izvući crijeva zajedno sa priključkom iz utičnice na montiranoj ploči.

6.3. Kontrolna lista održavanja

Instaliranje, servis i godišnju inspekciju grijalica mora provesti ovlaštenu servisera, kvalificiran za instalaciju i servisiranje opreme ove vrste.

Pročitati ovaj priručnik pažljivo prije instalacije, puštanja u rad ili servisiranja ovakve opreme.

Okoliš oko grijalice Ne smije se skladištiti ili upotrebljavati zapaljive tvari, tekućine ili isparenja u blizini grijalice. Odmah ukloniti takve tvari ako su prisutne.

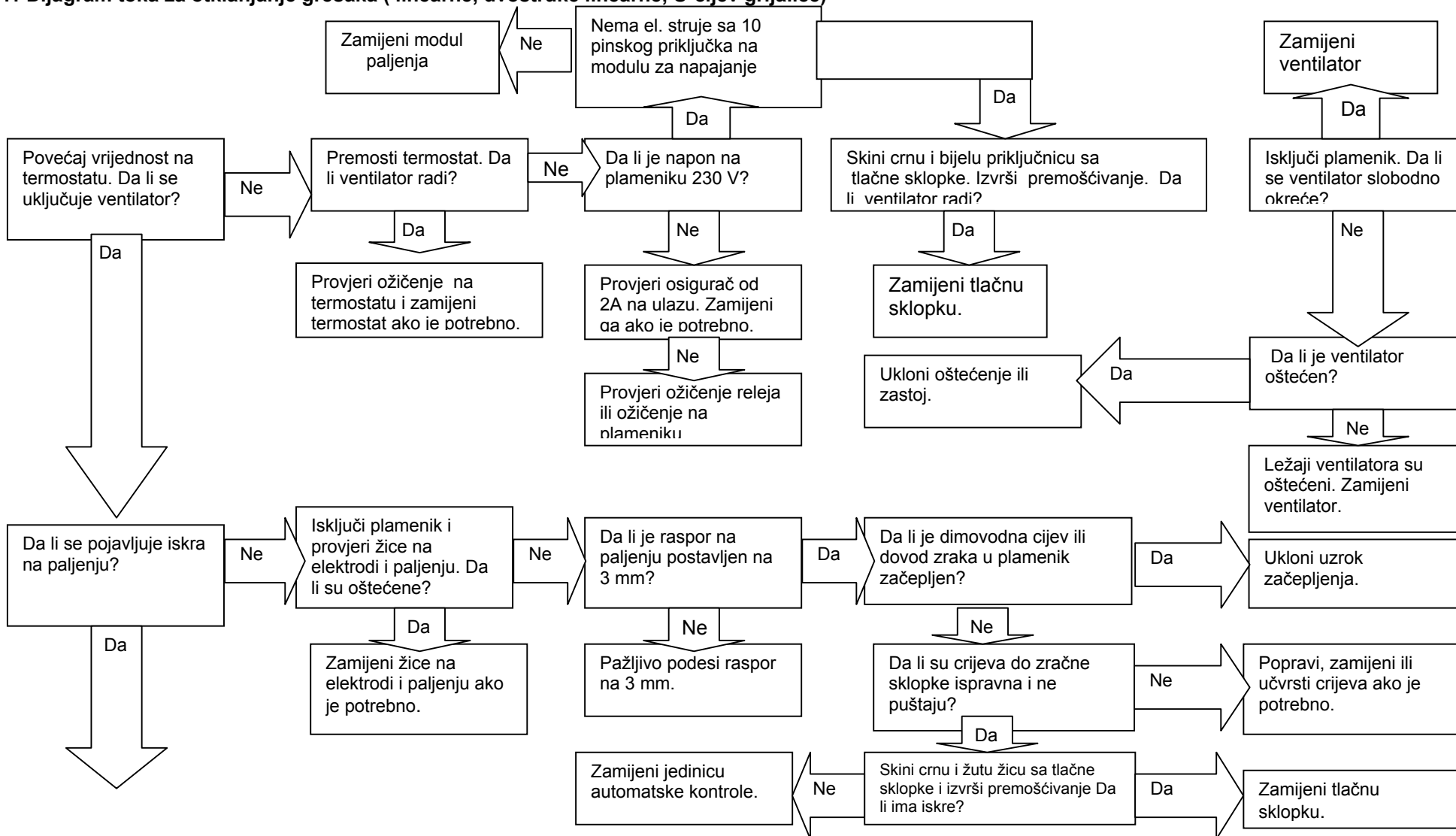
PLINSKE INFRACRVENE GRIJALICE TAMNOG ZRAČENJA

Vozila i ostali objekti da se	Održavati čistoću zagrijanih površina. Ne vješati ništa i ne stavljati ništa na grijalice. Osigurati da se ništa nije zadržalo ispod reflektora, između cijevi ili na dekorativnim ili zaštitnim rešetkama. Odmah ukloniti stvari i predmete koji ugrožavaju čistoću i prostor oko zagrijanih površina.
Reflektor nešto ovršinu	Osigurati da nema prljavštine, ulegnuća, pukotina ili deformacija na reflektoru. Ako je takvo primijećeno ne paliti grijalicu. Osigurati da su reflektori ispravno postavljeni. Očistiti vanjsku sa mekom navlaženom krpom.
Odušne cijevi	Odušak za dimne plinove ne smije biti oštećen. Upotrijebiti svjetiljku i pregledati ih da nema oštećenja, pukotina, raspora na spojnim mjestima ili korozije. Površina mora biti bez prašine i prljavština. Ukloniti naslage ogorine ili kamenca upotrebom žičane četke.
Cijevi za dovod raspora svježeg zraka	Ulaz svježeg zraka mora biti neoštećen. Provjeri da nema oštećenja, pukotina na cijevima, na spojnim mjestima ili korozije. Površina mora biti bez prašine i prljavština. Očistiti i ponovo instalirati ako je potrebno.
Cijevi grijalice Provjeriti da	Provjeriti da nema pukotina. Provjeriti da su cijevi spojene i ovješene na siguran način. nema ulegnuća, savijenih mjesta ili deformacija.
Plinske cijevi	Provjeriti cijevi na nepropusnost.
Prozorčić za gledanje plamenika	Osigurati da je očišćen i da nema pukotina ili rupa. Očistiti ga ili zamijeniti ako je potrebno.
Motor i ostali dijelovi	Upotrijebiti usisivač ili puhač komprimiranog zraka da se očisti prašina i nečistoće.
Poklopac plamenika i mlaznica	Očistiti (čak i paučina može uzrokovati probleme). Pažljivo ukloniti prašinu ili nakupine sa plamenika.
Elektroda	Zamijeniti ako je pukla keramika, ako ima nakupina čađi ili oštećenja elektrode erozijom. Zračni raspor na elektrodi treba biti 3 mm.
Termostat	Ne smije biti izložen vatri ili oštećivanju.
Točke ovješnja ili	Osigurati da je grijalica ovješena na siguran način. Pogledati da nema istrošenosti na lancima ili stropu.
Ukrasna ili zaštitna mreža (opcija)	Zaštitna mreža mora biti pričvršćena na siguran način. Ako je labava ili skinuta, kontaktirati za popravak instalatera kvalificiranog za instalaciju plinskih grijalica. Provjeriti da li su bočni produžeci reflektora pravilno pričvršćeni i osigurani (samo dekorativne mreže) Osigurati da je zaslon instaliran ispravno i učvršćen (samo dekorativne mreže)

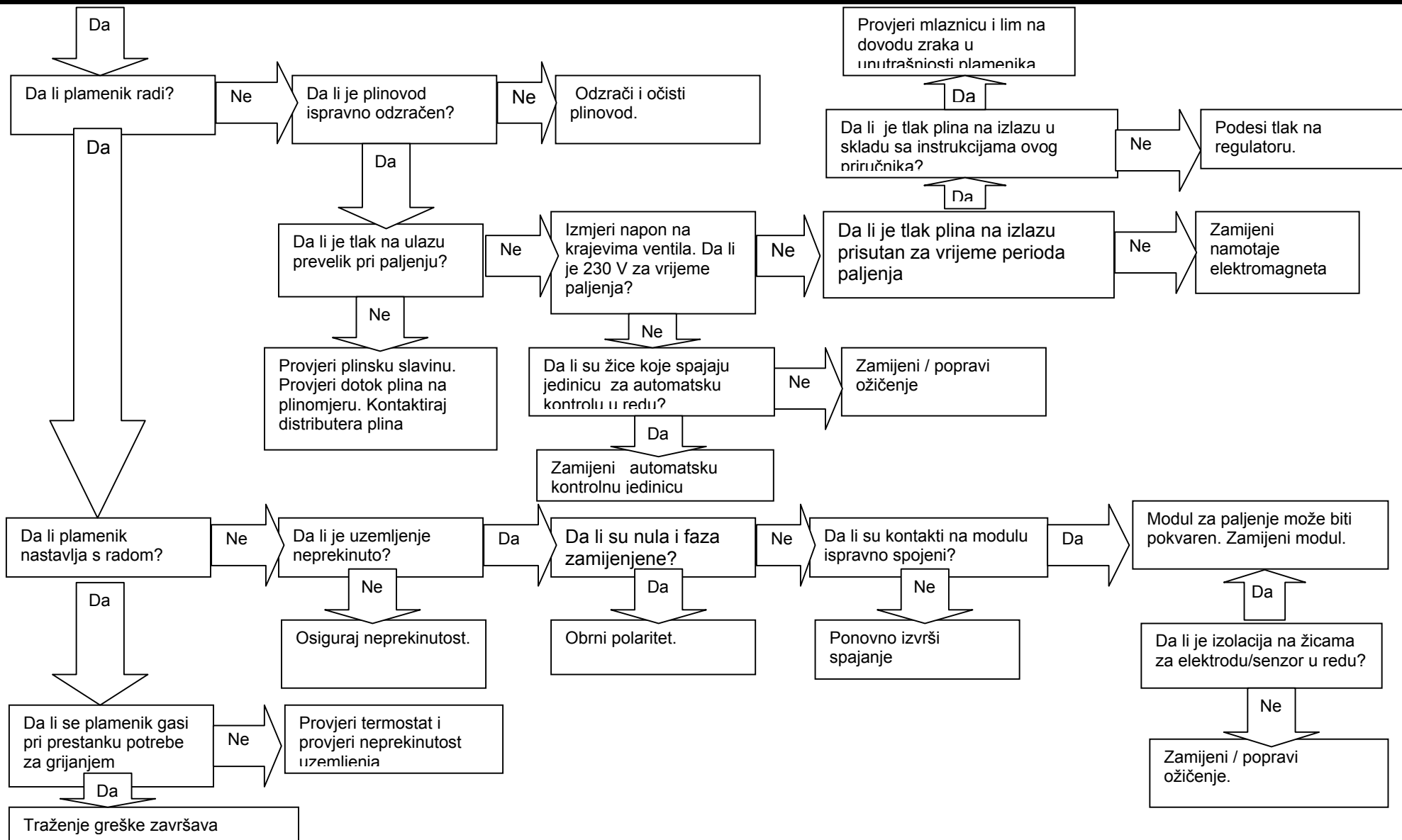
PLINSKE INFRACRVENE GRIJALICE TAMNOG ZRAČENJA

7. OTKLANJANJE GREŠAKA

7.1 Dijagram toka za otklanjanje grešaka (linearne, dvostruke linearne, U-cijev grijalice)

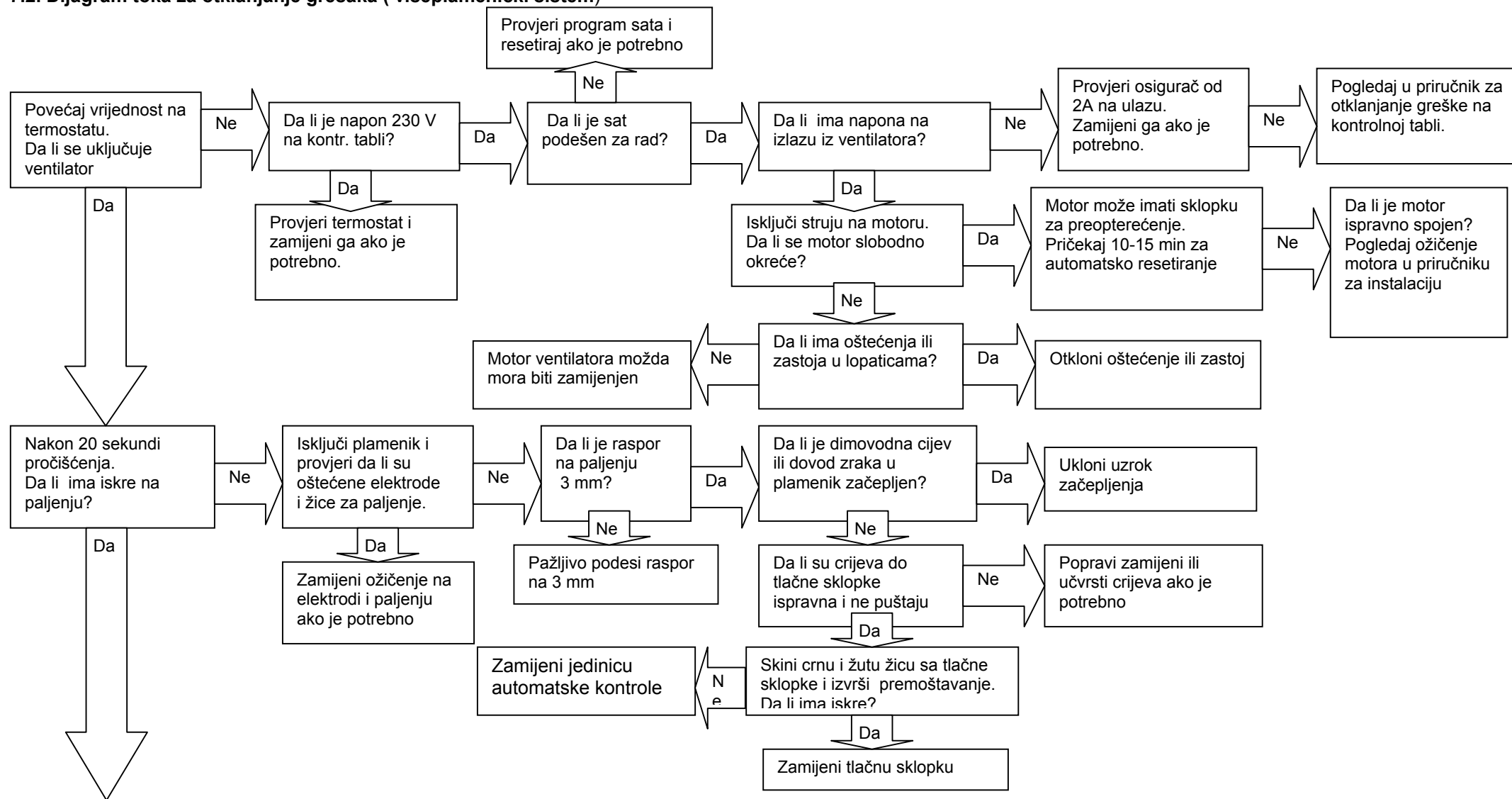


PLINSKE INFRACRVENE GRIJALICE TAMNOG ZRAČENJA

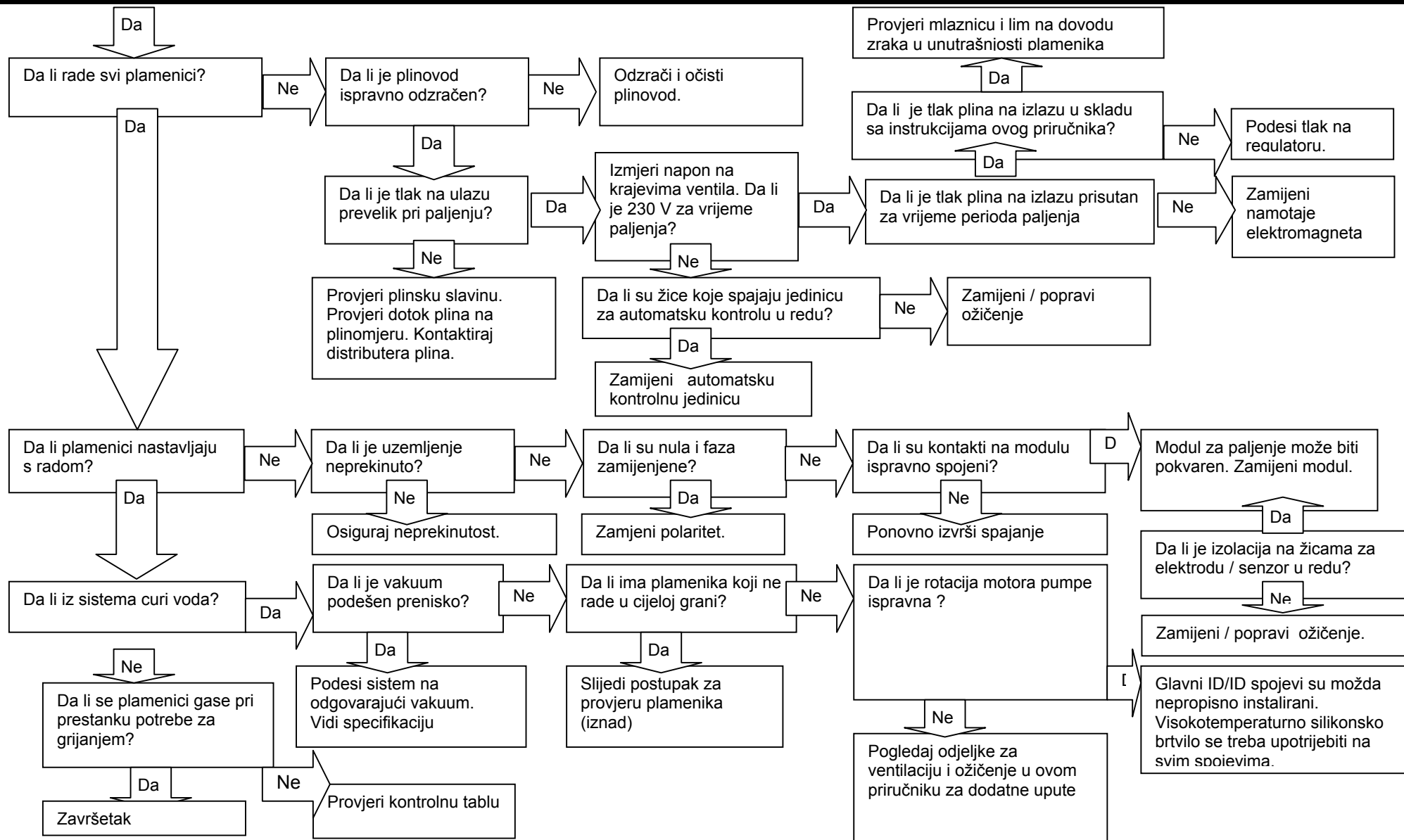


PLINSKE INFRACRVENE GRIJALICE TAMNOG ZRAČENJA

7.2. Dijagram toka za otklanjanje grešaka (višepalenički sistem)

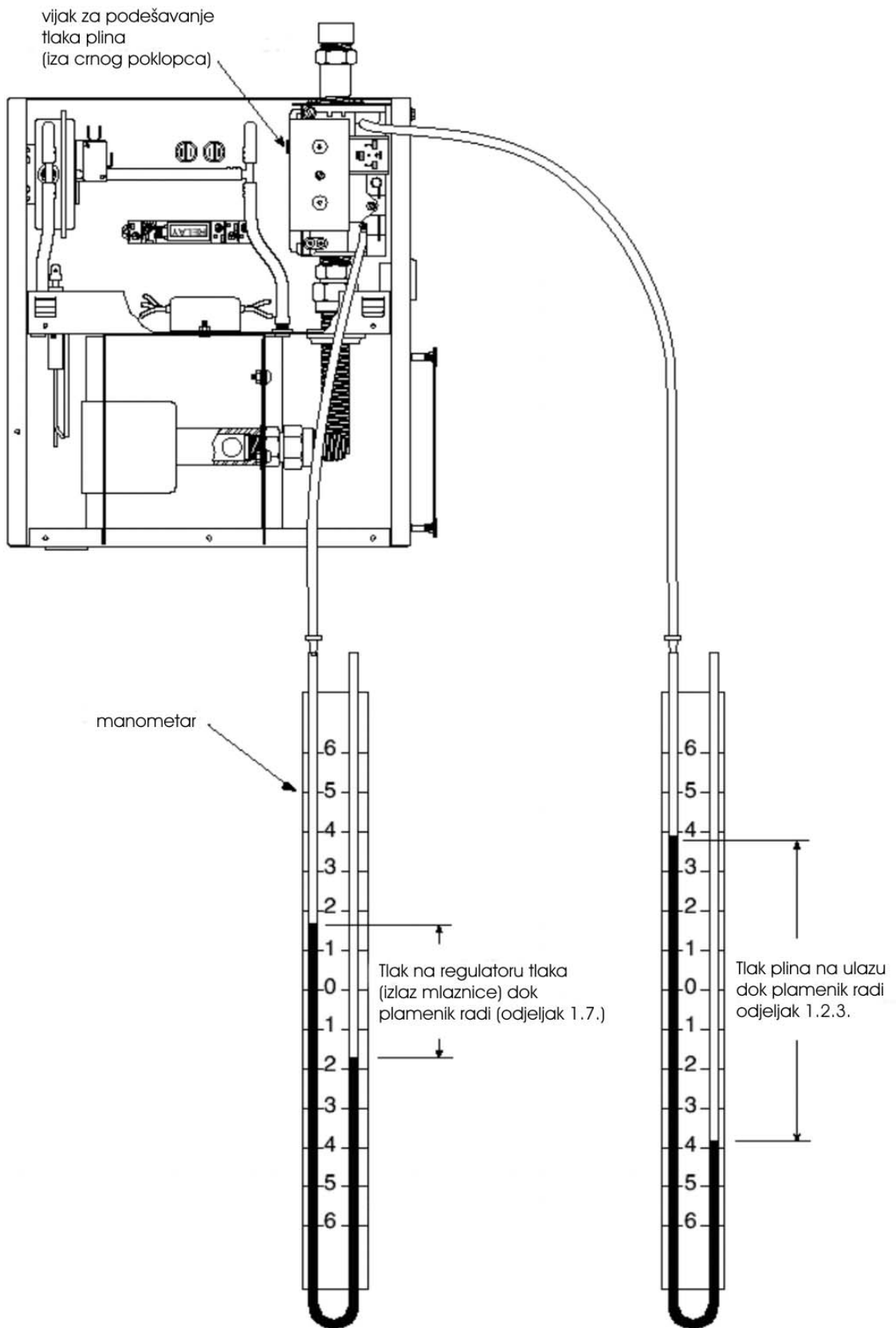


PLINSKE INFRACRVENE GRIJALICE TAMNOG ZRAČENJA



PLINSKE INFRACRVENE GRIJALICE TAMNOG ZRAČENJA

7.3. Podešavanje tlaka plina

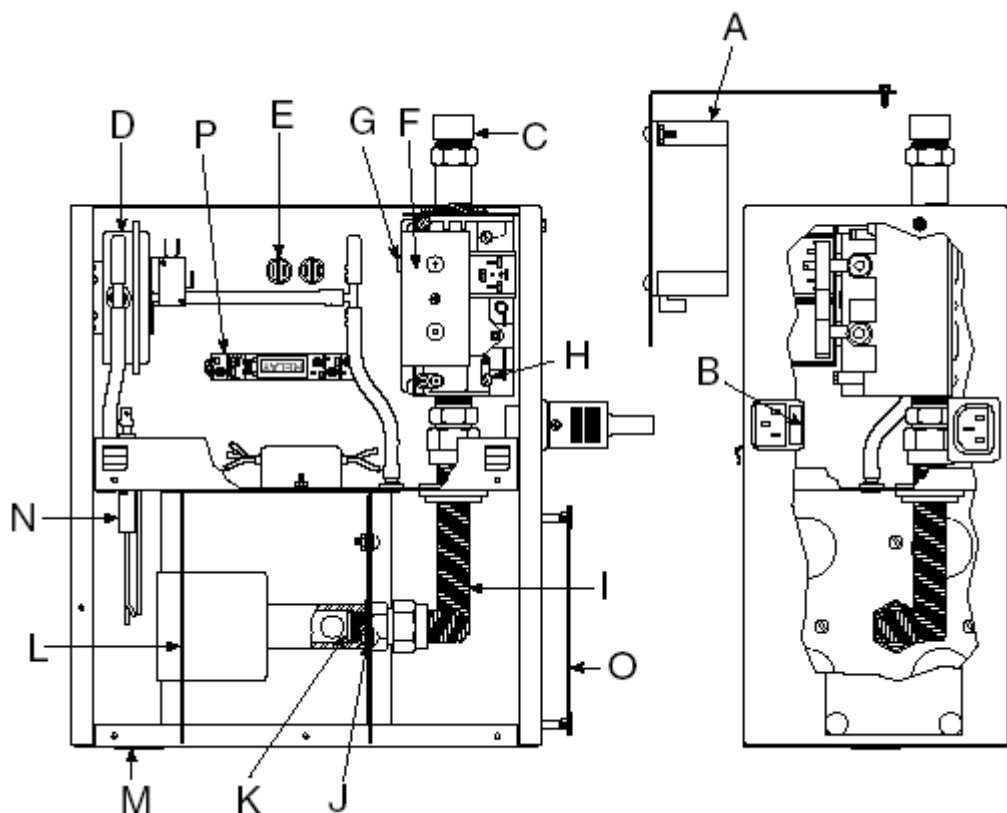


Slika 10. Podešavanje tlaka plina

PLINSKE INFRACRVENE GRIJALICE TAMNOG ZRAČENJA

8. REZERVNI DIJELOVI

Uporabljivati samo originalne dijelove za zamjenu. Uporaba dijelova koji nisu odobreni od proizvođača ukida trajanje garancije. Propust pridržavanja ovih instrukcija može rezultirati oštećenjima.



Slika 11. Rezervni dijelovi

Poz	Opis	Broj dijela	Poz	Opis	Broj dijela
A	Automatska kontrolna jedinica	90438700	N	Sklop elektrode	90427403
B	Osigurač, 2 A, 5 mm x 20 mm	91319900	N/S	Brtva elektrode	02558501
C	Fleksibilni linijski adapter	91220700	O	Lim za zadržavanje prašine	07230000
D	Tlačna sklopka za 15-20 kW plamenik Tlačna sklopka za 25-45 kW plamenik Tlačna sklopka za 50 kW plamenik	90436723 90436722 90436711	P	Kontakt beznaponskog releja (opcija) Stopa beznaponskog releja (opcija)	C1048B C1059B
E	Žuta neonska lampa	91320602	N/S	Namotaj žice	07205001
F	Plinski ventil	90033100	N/S	Rubni konektor – desetkanalni	91319601
G	Vijak plinskog regulatora		N/S	Žica za paljenje	90427704
H	Tlačna slavina na izlazu		N/S	Pribor za dovod zraka	07260000
I	Fleksibilni nastavak	030907021	N/S	Ovratnik odvoda 100 mm	91911700
J	Zvezdasta podloška	96212100	N/S	Ugradbeni lim za dovod zraka	07261000
K	Otvor mlaznice		N/S	#8 x 3/8 (3,9 mm x 9,5 mm) Vijak sa ugrađenom podloškom	94118106
L	Sklop kape plamenika	03020100	N/S	Brtva cijevi plamenika	02568200
M	Sklop prozorčića tinjalice	02552303			